

AMWP8-1100, AMWP9.5-1100

SELVGÅENDE



BRUKERMANUAL

DIREKTE OVERSATT FRA ORIGINAL

FORORD

Les, forstå og overhold disse sikkerhetsreglene og dritsinstruksjonene før du bruker denne maskinen. Kun opplært og autorisert personell skal tillates å bruke maskinen. Denne håndboken bør betraktes som en permanent del av maskinen din og bør alltid være med maskinen. Hvis du har spørsmål, vennligst ring REES.

Eiere, brukere og operatører:

REES setter pris på ditt valg av maskinen vår. Brukers sikkerhet er vår prioritet, så vi håper du kan:

1. Følg arbeidsgiverens, arbeidsstedets og myndighetenes regler og forskrifter.
 2. Les, forstå og følg instruksjonene i denne og andre håndbøker som følger med denne maskinen.
 3. Bruk god og sikker arbeidspraksis på en fornuftig måte.
 4. Bare ha trente / sertifiserte operatører, sammen med informert og kunnskapsrik tilsyn, som kjører maskinen.
- Hvis det er noe i denne håndboken som ikke er tydelig eller som du mener skal legges til, kan du kontakte oss.

Produsentens adresse:

Shandong Rees Machinery Co.,Ltd
No.68, Shengli Road, Bianyuan
Economic Area, Feicheng,
Shandong, China

KONTAKTINFORMASJON

INSTANT NORGE AS

Oslo, Deliveien 7
1540 VESTBY
+47 23 19 11 00

Bergen, Fleslandvegen 70
5258 BLOMSTERDALEN
+47 55 11 09 00

Trondheim, Falkenborgvegen 32
7044 TRONDHEIM
+47 73 10 23 50



Unnlatelse av å følge instruksjonene og sikkerhetsreglene i denne håndboken vil resultere i død eller alvorlig skade.

Anvende ikke maskinen med mindre:

Du lærer og praktiserer prinsippene for sikker maskindrift i denne bruksanvisningen.

1. Unngå farlige situasjoner. Kjenn og forstå sikkerhetsreglene før du går videre til neste avsnitt.
2. Utfør alltid en inspeksjon før bruk.
3. Utfør alltid funksjonstester før bruk.
4. Inspiser arbeidsplassen.
5. Bruk kun maskinen slik den er beregnet. Du leser, forstår og følger produsentens instruksjoner og sikkerhetsregler- sikkerhets- og brukerhåndbøker og maskindekaler.

Du leser, forstår og adlyder arbeidsgivers sikkerhetsregler og arbeidsplassforskrifter.





Du leser, forstår og overholder alle gjeldende myndighetsbestemmelser. Du er ordentlig opplært til å betjene maskinen på en sikker måte.

SIKKERHETSREGLER

Symboler, fargekoder og signalord brukt i INSTANT produkter har følgende meninger:



Symbol for sikkerhetsvarsel - brukes for å advare mot potensielle farer for personskade. Adlyd alle sikkerhetsbeskjeder og følg dette symbolet for å unngå mulig skade eller dødsfall.

-  Rød, indikerer en farlig situasjon. Unnlatelse av å gjøre dette kan føre til død eller alvorlig personskade.
-  Oransje, indikerer en farlig situasjon. Hvis den unngås, kan det føre til død eller alvorlig personskade.
-  Gul, indikerer en farlig situasjon. Hvis den ikke unngås, kan det forårsake mindre eller moderat personskade.
-  Blå, indikerer en farlig situasjon. Unnlatelse av å gjøre dette kan føre til skade på eiendom.

A red diagonal line that starts from the bottom left and extends towards the top right, ending just before the word "INNHOLD".

INNHOLD

SIDE	TITTEL
2	FORORD
6-18	DEL 1 - SIKKERHETSREGLER
19-26	DEL 2 - SPESIFIKASJONER
27-33	DEL 3 - BRUKSINSTRUKSJONER
34-48	DEL 4 - MASKINBETJENING

Tiltenkt bruk

Denne maskinen er kun ment å brukes til å løfte personell, sammen med deres verktøy og materialer til en arbeidsplass i luften. Denne maskinen er kun beregnet for bruk innendørs, og må ikke brukes utendørs da vindstyrke kan gjøre den ustabil.

Vedlikehold av sikkerhetsskilt

Skift ut eventuelle manglende eller skadede sikkerhetsskilt. Hold operatørsikkerheten i tankene til enhver tid. Bruk mild såpe og vann for å rengjøre sikkerhetsskiltene. Ikke bruk løsemiddelbaserte rengjøringsmidler. Dette kan skade sikkerhetsskiltmaterialet.

**Elektrisitet**

Denne maskinen er ikke elektrisk isolert og vil ikke gi beskyttelse mot kontakt med eller i nærheten til elektrisk strøm. Hold trygg avstand fra kraftledninger og apparater i samvær med gjeldende offentlige forskrifter og følgende diagram.

Hold deg unna maskinen hvis den kommer i kontakt med strømførende kraftledning. Personell på bakken eller på plattformen må ikke berøre eller betjene maskinene før kraftledningen er slått av.

Ikke bruk maskinen som jord for sveising.

SPENNING	NØDVENDIG AVSTAND
0-300V	Unngå kontakt
300V-50KV	3.05m
50KV-200KV	4.60m
200KV-350KV	6.10m
350KV-500KV	7.62m
500KV-750KV	10.67m
750KV-1000KV	13.72m

Veltefare!

Passasjerer, utstyr og materialer må ikke overskride den maksimale plattformkapasiteten eller den maksimale kapasiteten til plattformutvidelsen. Denne maskinen er kun beregnet for bruk innendørs, og må ikke brukes utendørs da vindstyrker kan gjøre den ustabil.

MODEL	VEKT	PERSONER
AMWP6-1100	150kg	1
AMWP7.5-1100	125kg	1
AMWP7.5-2100	200kg	1
AMWP9-2100	150kg	1

SIKKERHET PÅ ARBEIDSOMRÅDET

Ikke løft plattformen med mindre maskinen står på en fast, jevn overflate. Ikke kjør over 1.1 km/t med plattformen hevet.



Ikke stol på tiltealarmen som nivåindikator. Tiltealarmen høres fra plattformen når maskinen står i en skråning.

Hvis tiltealarmen lyder:

Senk plattformen. Flytt maskinen til en fast, jevn overflate. Hvis tiltealarmen høres når plattformen heves, må du være ekstremt forsiktig for å senke plattformen. Ikke bruk plattformkontrollene for å frigjøre en plattform som er fanget, fastklemt eller på annen måte forhindret fra normal bevegelse. All Personell må fjernes fra plattformen før det forsøkes å frigjøre plattformen med hjelp fra bakkekontrollene. Ha ekstrem forsiktighet og lav hastighet men du kjører maskinen i sammentrukket posisjon over ujevnt terreng, rusk, ustabile eller glatte overflater. Gjelder også hull og skråninger. Ikke kjør maskinen på eller nær ujevnt terreng, ustabile overflater eller andre farlige forhold med plattformen hevet. Ikke skyv eller dytt gjenstander utenfor plattformen.



Maksimal tillatt manuell kraft er 200N.

Ikke bruk maskinen som kran. Ikke plasser eller fest feste eller overhengende laster til noen del av denne maskinen. Ikke skyv maskinen eller andre gjenstander med plattformen. Ikke kom borti andre gjenstander med plattformen. Ikke endre eller deaktiver endebryterne. Ikke bind plattformen til andre gjenstander.

Ikke plasser last utenfor plattformens omkrets.



Ikke plasser stiger eller stillaser i plattformen eller mot noen del av denne maskinen. Ikke transporter verktøy og materialer med mindre de er jevnt fordelt og trygt kan håndteres av personen på plattformen. Ikke bruk maskinen på en bevegelig overflate eller kjøretøy. Sørg for at alle dekkene er i god stand, at luftfylte dekk er riktig oppblåst og at mutterne er ordentlig strammet. Ikke endre eller deaktivere maskinkomponenter som på noen måte påvirker sikkerhet og stabilitet. Ikke erstatt gjenstander som er kritiske for maskinens stabilitet med gjenstander med annen vekt eller spesifikasjoner. Ikke bruk batterier som veier mindre enn originalutstyret. Batterier brukes som motvekt og er avgjørende for maskinens stabilitet. Hvert batteri må veie 28kg. Ikke endre arbeidsplattformen uten forutgående skriftlig tillatelse fra produsenten. Montering av fester for å holde verktøy eller andre materialer på plattformen, fotbrettene eller rekkverk system kan øke vekten i plattformen og overflaten til plattformen eller last.

Knusingsfare!

Hold hender og lemmer unna master. Hold et fast grep om plattformskinnen når du fjerner skinnepinnene. Ikke la plattformens rekkverk falle.

Drift i skråninger

Ikke kjør maskinen i en skråning som overstiger maskinens stiging- og sidehellingsklassifisering. Hellingsklassifisering gjelder for maskiner i sammentrukket posisjon.

MODEL	MAKSIMAL STIGNINGSGRAD	SIDEHELLINGSVURDERING
	FAST POSISJON	FAST POSISJON
AMWP6-1100	25%	10%
AMWP7.5-110000	25%	10%
AMWP7.5-2100	25%	10%

⚠ MERK

Skråningsvurdering er avhengig av grunnforhold og tilstrekkelig trekkekraft.

Rekkverk systemet for fallsikring. Under drift må passasjerer på plattformen bruke en helkroppssele med en snor festet til et autorisert festepunkt. Fest kun én snor per snorfestepunkt. Ikke sitt, stå eller klatre på plattformens rekkverk. Hold et fast fotfeste på plattformgulvet til enhver tid. Ikke klatre ned fra plattformen når den er hevet. Hold plattformgulvet fritt for rusk lukk inngangsporten før bruk. Ikke bruk maskinen før inngangsporten er sikret for drift.

Kollisjonsfare

Vær oppmerksom på begrenset siktavstand og blindsoner når du kjører. Operatører må overholde arbeidsgivers, arbeidsplassen og myndigheters regler for bruk av personlig verneutstyr. Kontroller arbeidsområde for overliggende hindringer eller andre mulige farer.

Vær oppmerksom på klemfare når du tar tak i plattformens rekkverk. Observer og bruk fargekodete retningspiler på plattformkontrollene og plattformmerket for kjøre- og styrefunksjoner. Ikke bruk en maskin i veien for kran eller bevegelige maskiner med mindre kontrollene til kranen er låst og/eller forholdsregler er tatt for å forhindre potensiell kollisjon. Ingen stuntkjøring eller lek men du bruker maskinen. Ikke senk plattformen med mindre området under er fritt for personell og hindringer. Begrens reisehastigheten i henhold til tilstanden til bakkeoverflaten, overbelastning, helling, plassering av personell og andre faktorer som kan forårsake kollisjon.

**Fare for komponentskade**

Ikke bruk batterier eller ladere over 24V. Ikke bruk maskinen som jord for sveising.

Ekspllosjons- og brannfare

Ikke bruk maskinen på farlige steder eller steder der potensielt brennbare eller eksplosive gasser eller partikler kan være til stede.

Fare for skade på maskin

Ikke bruk en skadet eller defekt maskin. Utfør en grundig inspeksjon av maskinen før bruk og test alle funksjoner før hvert arbeidsskift. Merk og fjern umiddelbart en skadet eller feilfungerende maskin. Sørg for at alt vedlikehold er utført som spesifisert i denne håndboken. Pass på at alle dekaleringer er på plass og leselige. Pass på at håndbøkene er komplette, lesbare og i oppbevaringsbeholderen på plattformen.

Fare for kroppsskade

Ikke bruk maskinen med hydraulikkolje eller luftlekkasje. En luftlekkasje eller hydraulisk lekkasje kan trenge inn og/eller brenne huden. Feil kontakt med komponenter under ethvert deksel vil forårsake alvorlig skade. Kun opplært vedlikeholds personell skal få tilgang til delene. Tilgang fra operatøren anbefales kun når det utføres en inspeksjon før bruk. Alle rom må forbli lukket og sikret under drift.

Batterisikkerhet**Forbrenningsfare**

Batterier inneholder syre. Bruk alltid verneklær og briller når du arbeider med batterier. Unngå å søle eller komme i kontakt med batterisyre. Nøytraliser batterisyresøl med natron og vann.

**Eksplosjonsfare**

Hold gnister, flammer og tent tobakk unna batterier. Batterier avgir eksplosiv gass. Batteriskuffen skal være åpen under hele ladesyklusen. Ikke kontakt batteripolene eller kabelklemmene med verktøy som kan forårsake gnister.

Fare for komponentskade

Ikke bruk en batterilader som er større enn 24V for å lade batteriene. Fare for elektrisk støt/forbrenning.



Koble batteriladeren kun til en jordet AC 3-ledet stikkontakt. Unngå elektrisk støt fra kontakt med batteripolene fjern alle ringer, klokker og andre smykker.

Veltefare

Ikke bruk batterier som veier mindre enn originalutstyret. Batterier brukes som motvekt og er avgjørende for maskinens stabilitet. Hvert batteri må veie 28 kg.

Løftefare

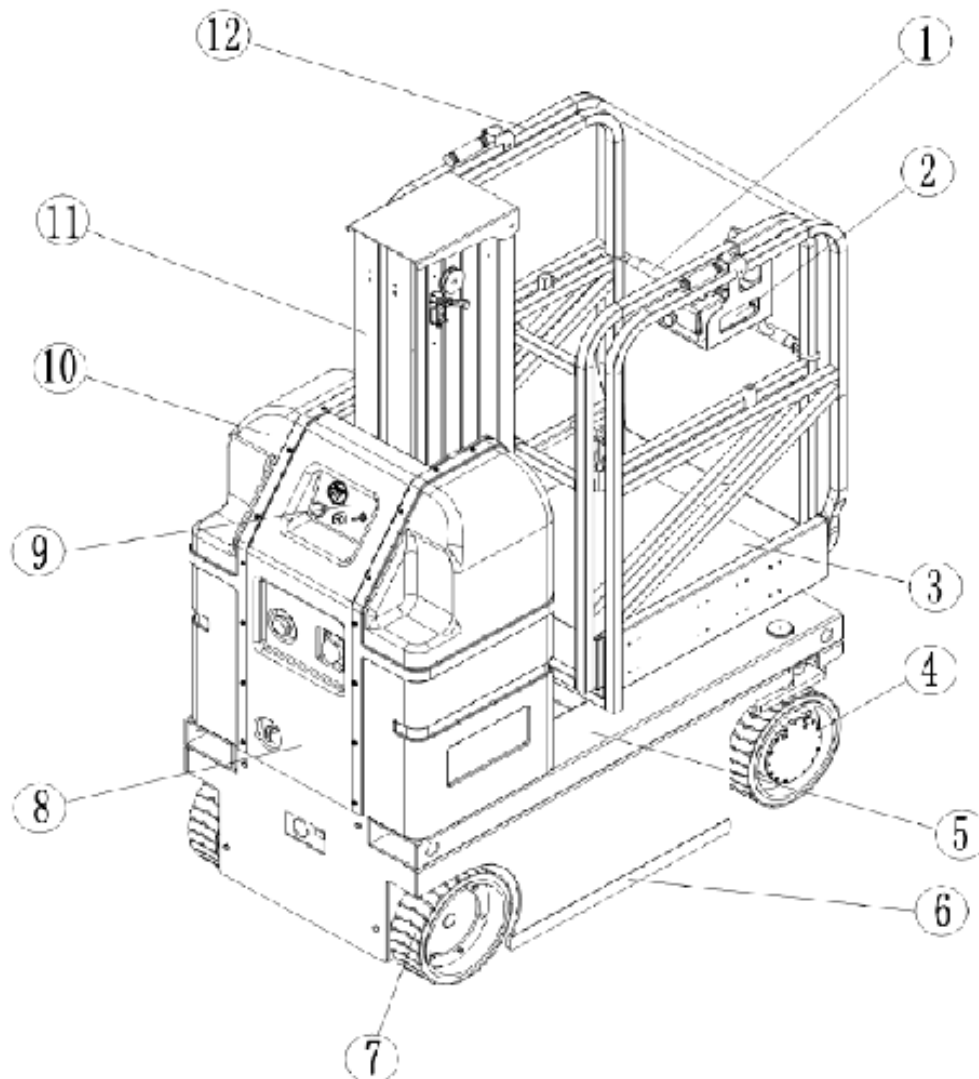
Bruk riktig antall personer og riktig løfteteknikker når du løfter batterier.

Låsing etter hver bruk

1. Velg et trygt parkerings sted – fast, jevnt underlag, fri for hindringer og trafikk.
2. Senk plattformen
3. Vri nøkkelbryteren til av- posisjon og fjern nøkkelen for å sikre mot uautorisert bruk.
4. Blokker hjulene
5. Lad batteriene

FORKLARING

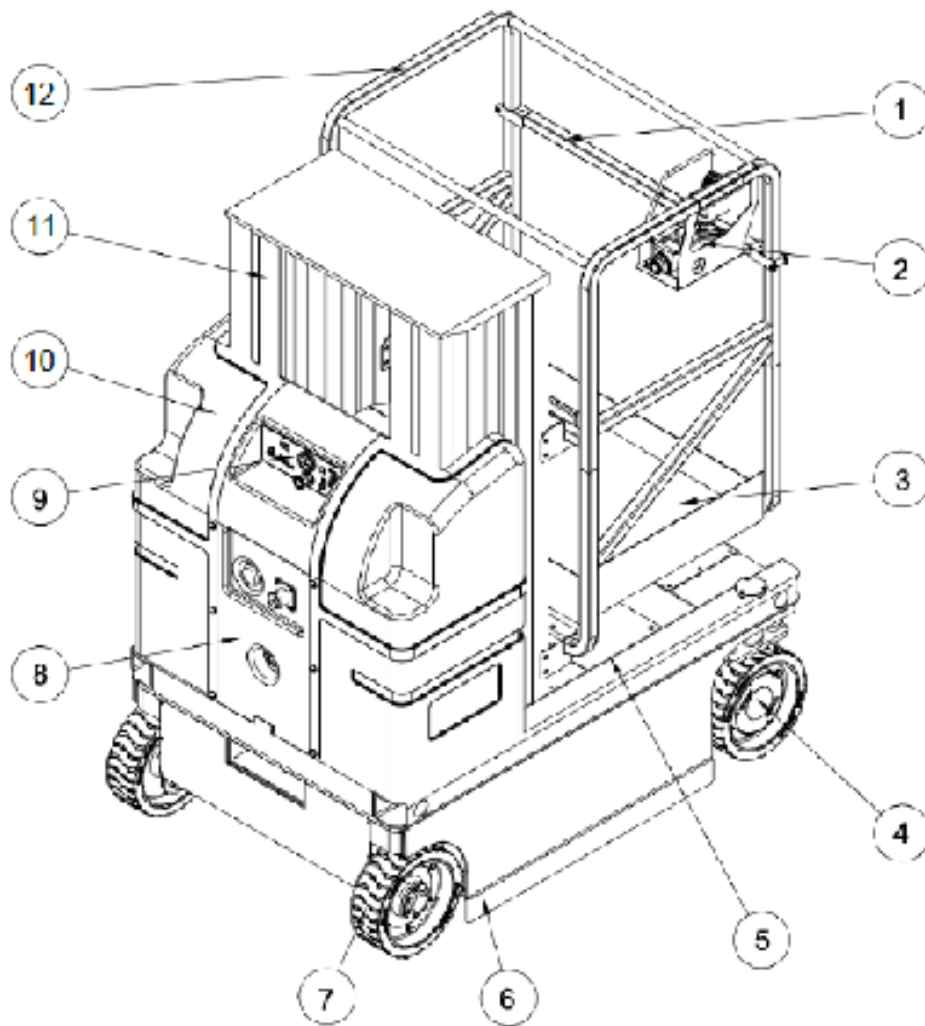
AMWP6-1100 og AMWP7.5-110000



1. Inngang til plattform
2. Plattformkontroller
3. Plattform
4. Framhjul
5. Chassis
6. Veihullbeskyttelse
7. Bakhjul
8. Motot/pumpe/reservoar enhet (ligger under dekke på plattform roteringsbordet)
9. Bakkekontroller
10. Deksel
11. Mast
12. Plattformrekkverk

FORKLARING

AMWP7.5-2100 og AMWP9-2100



1. Inngang til plattform
2. Plattformkontroller
3. Plattform
4. Framhjul
5. Chassis
6. Vei hullbeskyttelse
7. Bakhjul
8. Motot/pumpe/reservoar enhet (ligger under dekke på plattform roteringsbordet)
9. Bakkekontroller
10. Deksel
11. Mast
12. Plattformrekkverk

Merking av dekal

Bruk bildene på den neste siden for å verifisere at alle merkinger er leselige og til stede.

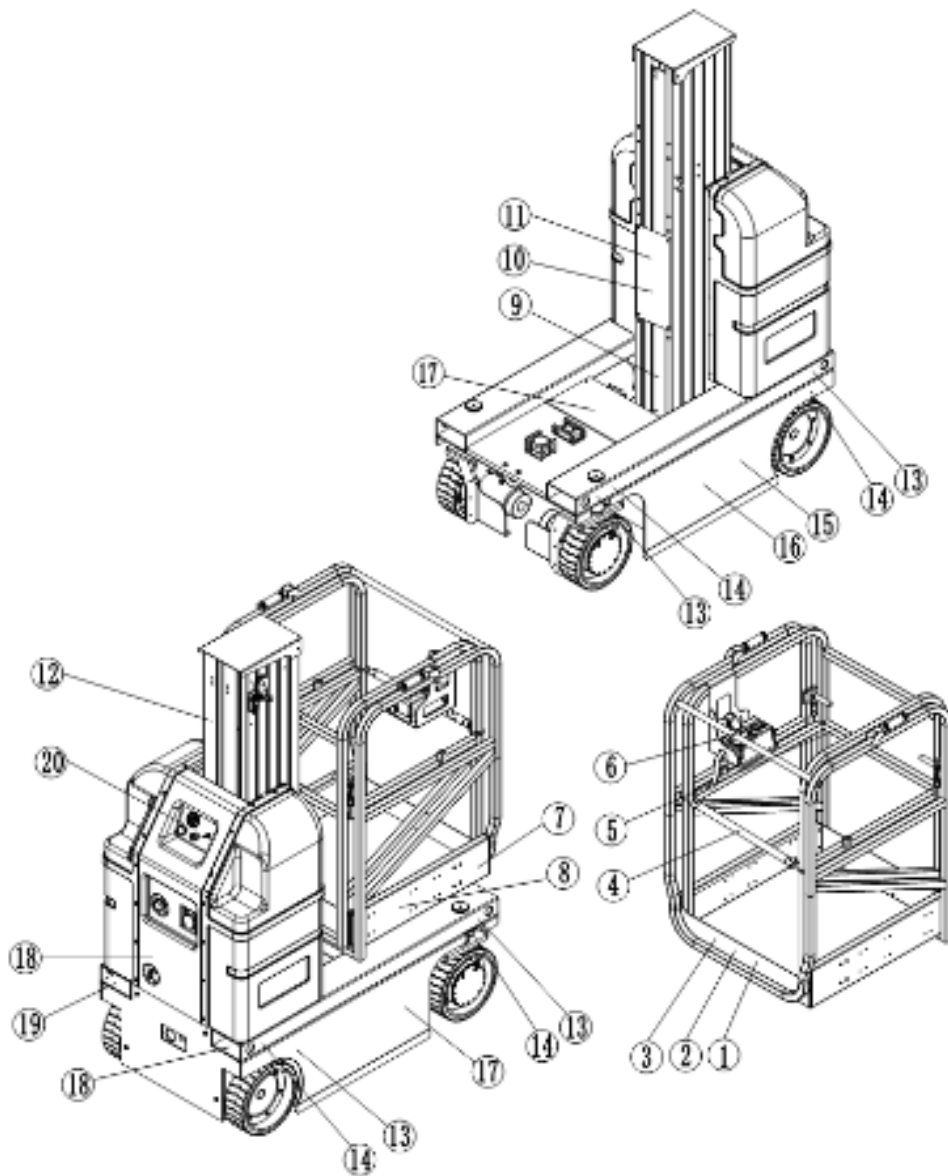
Nedenfor er en numerisk liste med antall og beskrivelser

For: AMWP6-1100, AMWP7.5-110000

Nr.	Del. Nr.	Beskrivelse	Ant.	Bemærkning
1	9424127	Advarsel – Klømmfare / Fallfare	1	
2	9414111	Varsel – Maks manuell kraft: 200N	1	
3	9421125	Advarsel – Vellefare	1	
4	9324011	Merking – Instruksjoner for entring på plattform	1	
5	9314011	Merking – Forankringspunkt	1	
6	9124015	Merking – Plattformkontrollpanel	1	
7	9424123	Advarsel – Veltetare	1	
8	9424121	Fare – Elektrosjokktare	1	
9	9423013	Advarsel – Klømmfare	1	
10	9424119	Advarsel – Veltetare	1	
11	9424031	Merking – Kapasitet 150kg (uttrekkbarplattform)	1	ForAMWP6-1100
	9421023	Merking – Kapasitet 150kg (Standardplattform)	1	
11	9424029	Merking – Kapasitet 125kg (uttrekkbarplattform)	1	ForAMWP7.5-1100
	9424027	Merking – Kapasitet 125kg (Standardplattform)	1	
12	9222011	Dekal – Maskinplate	1	
13	9311015	Instruksjoner – Nedknytningspunkt	4	
14	9321051	Merking – Hjulast 350kg	4	
15	9514201	Kosmetisk – SGS CE	2	
17	9421019	Fare – Ikke stå	1	
18	9311011	Instruksjoner – Gaffeltruck lommer	2	
19	9311017	Instruksjoner – Ned nedsenker	1	
20	9121019	Merking – Bakkekontrollpanel	1	

Dekaler

For: AMWP6-1100, AMWP7.5-110000

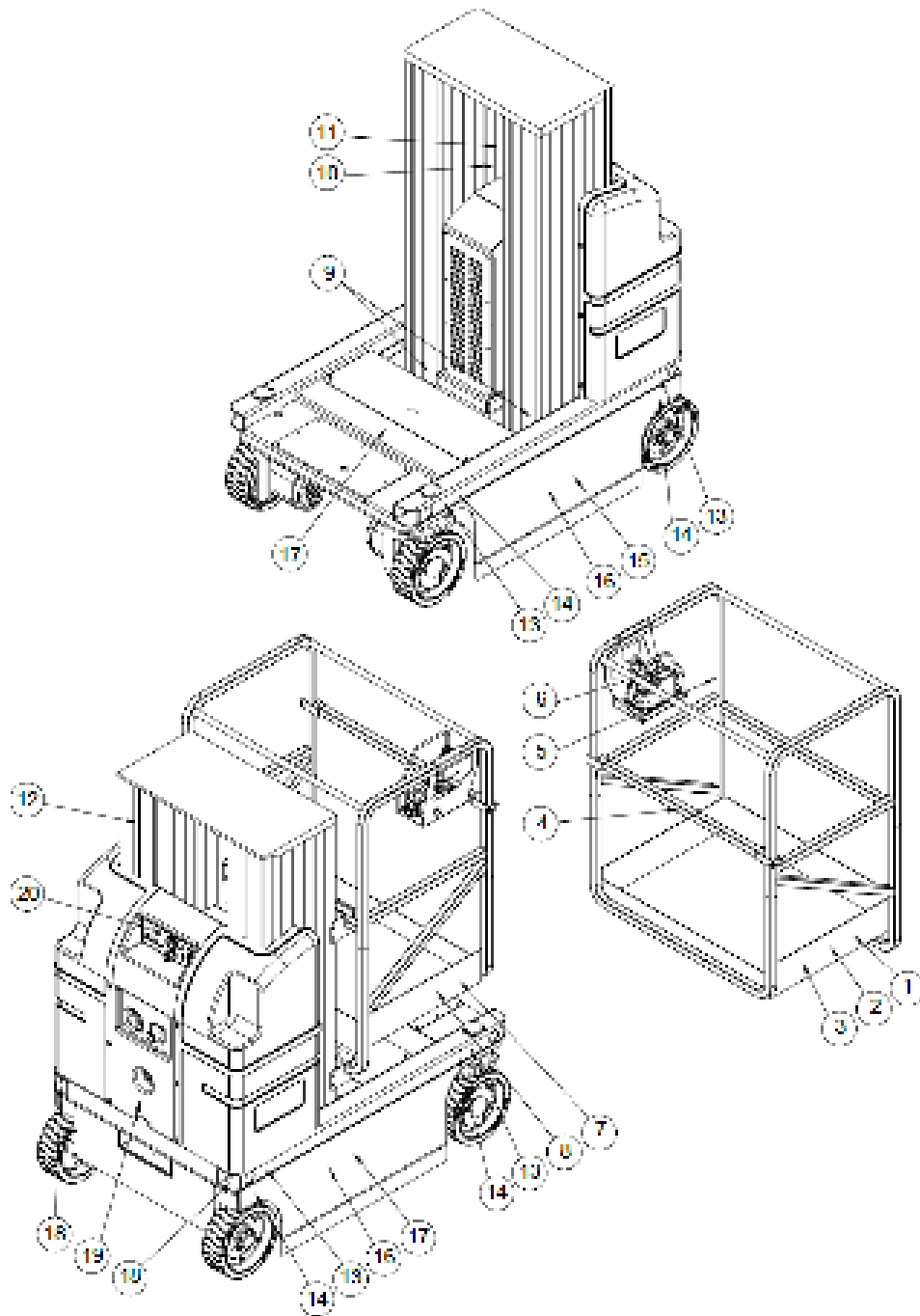


For:AMWP7.5-2100, AMWP9-2100

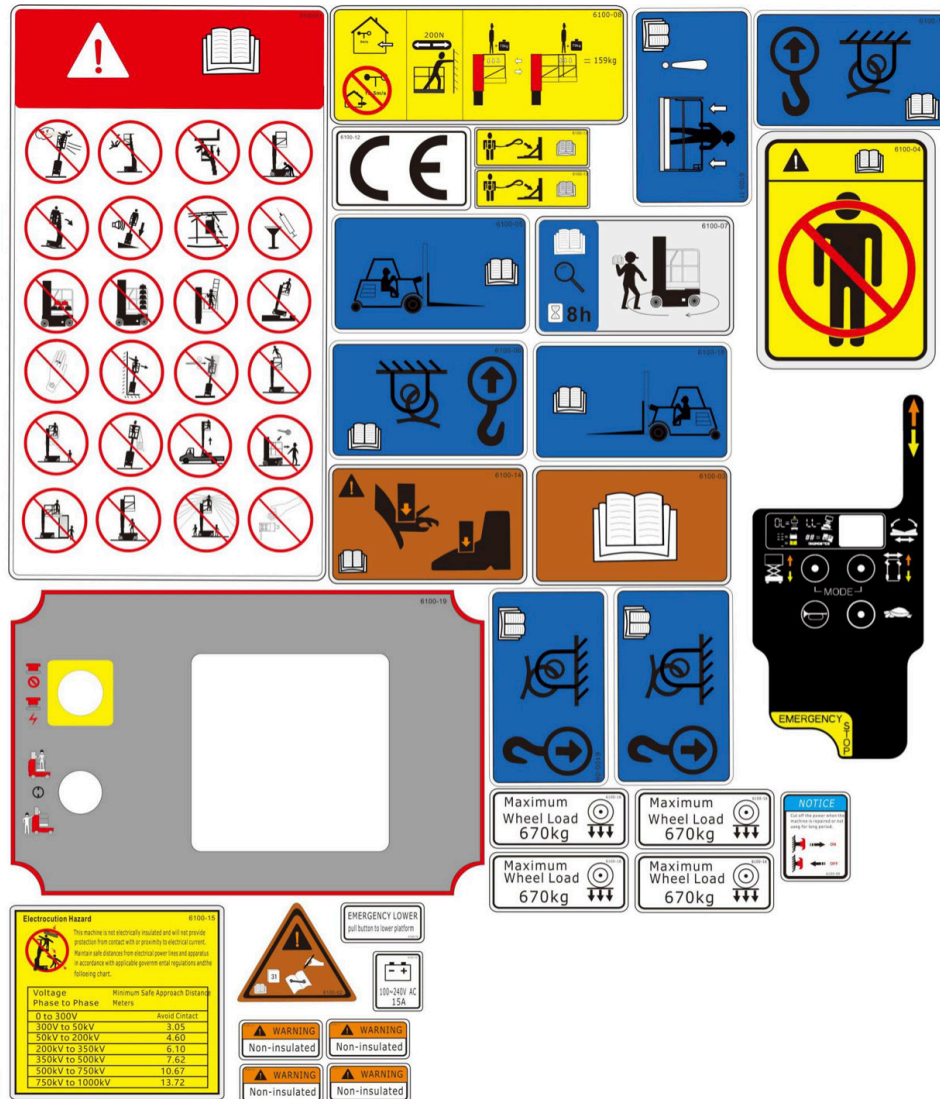
No.	Part No.	Beskrivelse	Ant.	Merknad
1	9424127	Advarsel – Klemmtare / Fallfare	1	
2	9414111	Varsel – Maks manuell kraft: 200N	1	
3	9424133	Advarsel – Veltetare	1	
4	9324011	Merking – Instruksjoner for entring på plattform	1	
5	9314011	Merking – Forankringspunkt	1	
6	9124015	Merking – Plattformkontrollpanel	1	
7	9424131	Advarsel – Veltetare	1	
8	9424121	Fare – Elektrosjokktare	1	
9	9423013	Advarsel – Klemmfare	2	
10	9424129	Advarsel – Veltetare	1	
11	9424033	Merking – Kapasitet 200kg	1	For:AMWP7.5-2100
	9424023	Merking – Kapasitet 150kg	1	For:AMWP9-2100
12	9222011	Dekal – Maskinplate	1	
13	9311015	Instruksjoner – Nedknytningspunkt	4	
14	9311031	Merking – Hjulast:350kg	4	
15	9514201	Kosmetisk – SGS CE	2	
17	9421019	Fare – Ikke stå	1	
18	9311011	Instruksjoner – Gaffeltruck lommer	2	
19	9311017	Instruksjoner – Nød nedsenker	1	
20	9121019	Merking – Bakkekontrollpanel	1	

Dekaler

For:AMWP7.5-2100, AMWP9-2100



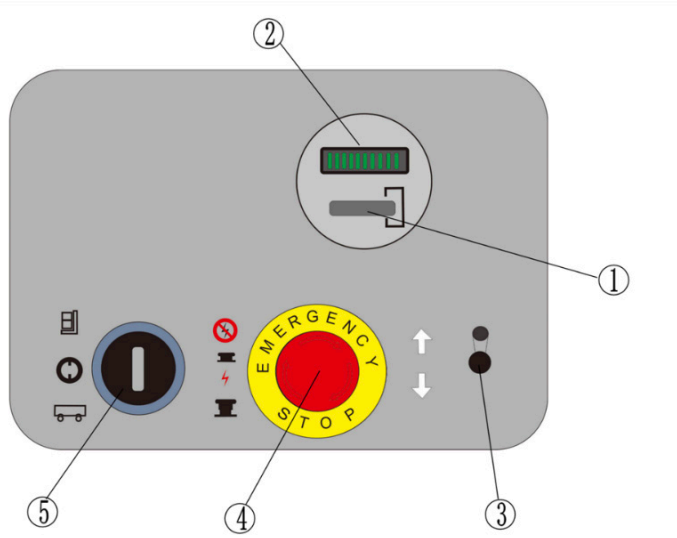
AMWP7.5-2100 og AMWP9-2100



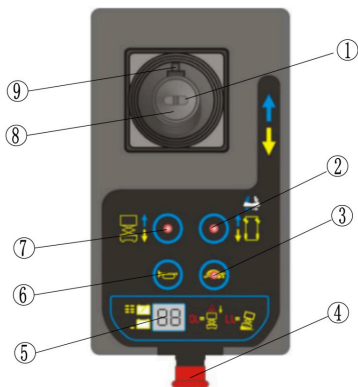
SPESIFIKASJONER

MODELL	AMWP7.5-1000	AMWP6-1000
Maks arbeidshøyde	9.50m	8.00m
Maks plattformhøyde	7.50m	6.00m
Lastekapasiet	125kg	150kg
Passasjerer	1	1
Lengde (lagretposisjon)	1.40m	1.40m
Bredde (lagretposisjon)	0.82m	0.82m
Høyde (lagretposisjon)	1.98m	1.98m
Plattformdimensjon	0.78m 0.70m	0.78m 0.70m
Hjulbase	1.14m	1.14m
Indre svingradius	0m	0m
Kjørehastighet (sammenslått)	4 km/h	4km/h
Kjørehastighet (hevet)	1.1km/h	1.1km/h
opp/ned hastighet	48/40sek	43/35sek
Helning	25%	25%
Dekk	Φ230x80mm	Φ230x80mm
Kjøremotor	2x12VDC/0.4kW	2x12VDC/0.4kW
Løftemotor	24VDC/2.2kW	24VDC/2.2kW
Batteri	2x12V/100Ah	2x12V/100Ah
Lader	24V/11A	24V/11A
Vekt	1480kg	1120kg

Bakkekontrollpanel



1. Timeteller
2. Batteriindikator
3. Opp/ned-bryter
4. Nødstopknapp
5. Nøkkelbryter



Kontrollpanel

Plattform

1. tommelvippebryter for styrefunksjoner
2. Kjørefunksjonsvalgknapp
3. Kjørehastighetsknapp
4. Rød nødstopknapp
5. LED
6. Hornknapp
7. Løftefunksjonsvalgknapp
8. kontrollhåndtak
9. Funksjonsaktiverings bryter for løft og kjøring funksjoner

Plattform kontrollpanel

1. Tommelvippebryter for styrefunksjon
Trykk bryteren i begge retninger for å aktivere styrefunksjonen.
2. Knapp for valg av styrefunksjon. Trykk på denne for å aktivere kjørefunksjonen.
3. Kjørehastighet
Trykk på denne for å aktivere sakte eller rask kjørefunksjon
4. Rød nødstop. Trykk inn nødstopknappen til av-posisjon for å stoppe alle funksjoner. Trekk ut knappen til på-posisjon for å betjene maskinen.
5. LED
6. Hornknapp
Trykk på hornknappen og hornet til lyde. Slipp hornknappen og hornet stopper.
7. Velgerknapp for løftefunksjon
Trykk på denne for å aktivere løftefunksjonen.
8. Kontrollhåndtak
9. Funksjonsbryter for løfte- og kjørefunksjoner
Trykk og hold innen funksjonsbryteren for å aktivere løftefunksjonen på kontrollhåndtaket. Beveg kontrollspaken i retning angitt av den blå pilen og plattformen heves. Beveg kontrollspaken i retning indikert av den gule pilen og plattformen senkes. Nedstigingsalarmen skal lyde mens plattformen senkes.

Anvende ikke maskinen med mindre:

Du lærer og praktiserer prinsippene for sikker maskindrift i denne bruksanvisningen.

1. Unngå farlige situasjoner. Kjenn og forstå sikkerhetsreglene før du går videre til neste avsnitt.
2. Utfør alltid en inspeksjon før bruk.
3. Utfør alltid funksjonstester før bruk.
4. Inspiser arbeidsplassen.
5. Bruk kun maskinen slik den er beregnet. Du leser, forstår og følger produsentens instruksjoner og sikkerhetsregler- sikkerhets- og brukerhåndbøker og maskindekaler.

Grunnleggende

Det er operatørens ansvar å utføre en inspeksjon før bruk og rutinemessig vedlikehold. Inspeksjonen før bruk er visuell inspeksjon utført av operatøren før hvert arbeidsskift. Inspeksjonen er laget for å finne ut om noe tilsynelatende er galt med en maskin før operatøren utfører funksjonstestene.

Inspeksjonen før bruk er også til å avgjøre om rutinemessig vedlikehold er nødvendig. Bare rutinemessig vedlikehold spesifisert i denne håndboken kan utføres av operatøren. Se listen på neste side og kontroller hvert av elementene. Hvis skade eller uautorisert variasjon fra fabrikklevert tilstand oppdages, må maskinen merkes og tas ut av drift. Reparasjoner på maskinen må kun utføres av den kvalifiserte servicetekniker, i henhold til produsentenes spesifikasjoner. Etter at reparasjoner er fullført, må operatøren utføre en inspeksjon før

bruk igjen før du går videre til funksjonstestene. Planlagte vedlikeholsinspeksjoner skal utføres av kvalifiserte serviceteknikere, i henhold til produsentens spesifikasjoner og kravene oppført i denne håndboken.

Inspeksjon før bruk

- Sørg for at bruksanvisningen er fullstendig, lesbar og i oppevaringsbeholderen som er plassert på plattformen.
- Pass på at alle dekaleringer er leselig og på plass. Se avsnittet Dekaleringer.
- Se etter hydraulikkoljelekkasje og riktig oljenivå. Se avsnitt Vedlikehold.
- Se etter batterivæskelekkasjer og riktig væsknivå. Tilsett destillert vann om nødvendig. Se avsnittet Vedlikehold. Kontroller følgende komponenter eller områder for skade, feil installerte eller manglende deler og uautoriserte modifikasjoner:
 - Elektriske komponenter, ledninger og elektriske kabler
 - Hydraulikkslanger, beslag, sylindere og manifolder
 - Batteripakke og tilkoblinger
 - Drivmotorer
 - Bruk puter
 - Hjul
 - Løfteskjeder og mellomhjul
 - Mast og mastestiver
 - Grensebrytere, alarmer og horn
 - Muttere, bolter og andre festemidler
 - Plattformgangspor og rekkverk
 - Alarmer og radiosender (hvis utstyrt)
 - Plattformforlengelse (hvis montert)
 - Plattformkontrollpanel
 - Veihullbeskyttelsen

Sjekk hele maskinen for:

- Sprekker i sveising eller strukturelle komponenter
- Bulker eller skader på maskinen
- Vær sikker på at alle strukturelle og andre kritiske komponenter og alle assosierte festemuttere og plugg er på plass og sikkert skrudd fast.

Arbeidsplass inspeksjon

Ikke bruk med mindre:

Du lærer og praktiserer prinsippene for sikker marksinndrift slik som bruksanvisningen viser.

1. Unngå farlige situasjoner
2. Utfør alltid en inspeksjon før bruk
3. Inspiser arbeidsplassen. Kjenn og forstå arbeidsplass inspeksjonen før du går videre til neste avsnitt.
4. Utfør alltid funksjonstester før bruk
5. Bruk kun maskinen slik den er beregnet

Grunnleggende

Arbeidsplass inspeksjonen hjelper operatøren med å avgjøre om arbeidsplassen er egnet for sikker maskindrift. Det bør utføres av operatøren før maskinen flyttes til arbeidsplassen. Det er operatørens ansvar å lese og huske farene på arbeidsplassen, og deretter se etter og unngå dem mens du flytter, setter opp og bruker maskinen.

Arbeidsplass inspeksjon

Vær oppmerksom på og unngå følgende farlige situasjoner:

- Ujevnt underlag eller hull
- Humper, gulvhindringer eller rusk
- Hellende overflater
- Overliggende hindringer og høyspentledere
- Farlige steder
- Utilstrekkelig overflatestøtte for å tåle alle belastningskrefter som påføres av maskinen
- Tilstedeværelsen av uautorisert personell
- Andre mulige utrygge forhold

Funksjonstest

Ikke bruk med mindre:

Du lærer og praktiserer prinsippene for sikker maskindrift i denne bruksanvisningen.

1. Unngå farlige situasjoner
2. Utfør alltid en inspeksjon før bruk.
3. Inspiser arbeidsplassen.
4. Utfør alltid funksjonstester før bruk. Kjenn og forstå funksjonstestene før du går videre til neste avsnitt.
5. Bruk kun maskinen slik den er beregnet.

Grunnleggende

Funksjonstestene er laget for å oppdage eventuelle funksjonsfeil før maskinen tas i bruk. Operatøren må følge trinn-for-trinn instruksjonene for å teste alle maskinens funksjoner. En defekt maskin må aldri brukes. Hvis det oppdages feil, må maskinen merkes og tas ut av drift. Reparasjoner på maskinen må kun utføres av en kvalifisert servicetekniker, i henhold til produsentenes spesifikasjoner. Etter at reparasjoner er fullført, må operatøren utføre en inspeksjon utføre enn inspeksjon før bruk og funksjonstester på nytt før maskinen tas i bruk.

1. Velg et test område som er fast, plant og fritt for hindringer.
2. Pass på at batteripakken er tilkoblet.

Ved bakkekontrollene

3. Trekk ut de røde nødstoppp knappene på plattformen og bakken til på-posisjon.
4. Vri nøkkelbryteren til bakkekontroll.
5. Se på diagnose-LED-avlesningen på ECU-vinduet.

- Resultat: LED-en skal se ut som bildet til høyre.
- 6 Trykk inn den røde nødstoppknappen på bakken til av-posisjon.
- Resultat: Ingen funksjoner skal fungere.
- 7. Trekk ut den røde nødstoppknappen til på-posisjon.



Test opp/ned funksjoner

En summer med forskjellig lydfrekvens styres i sentralsystemet. Nedstigningsalarmen lyder med 60 pip per minutt. Alarmen som går når maskinen ikke står i vater, høres med 150 pip i minuttet. Et valgfritt horn er også tilgjengelig.

- 8. Vri nøkkelbryteren til av eller plattformposisjon.
 - 9. Fyll opp og hold plattformens opp/ned bryter.
 - 10. Vri nøkkelbryteren til bakkekontrollposisjon.
 - 11. Flytt opp og hold inne bryteren for plattformen opp/ned.
- Resultat: Plattformen skal heves.
- 12. Flytt ned og inne bryteren for plattform opp/ned.
- Resultat: Plattformen skal senkes.

Test nødsenkingen

- 13. Aktiver opp-funksjonen og løft plattformen ca. 60 cm.
 - 14. Trekk i nødsenkeknappen.
- Resultat: plattformen skal senkes.

Nedsekingsalarmen høres ikke

- 15. Vri nøkkelbryteren til plattformkontroll.

Ved plattformkontrollene

Test nødstop

- 16. Trykk inn den røde nødstoppknappen på plattformen til av-posisjon
- Resultat: Ingen funksjoner skal fungere
- 17. Trekk den røde nødstoppknappen ut til på-posisjon.
- Resultat: LED-indikatorlampen skal lyse.

Test hornet

- 18. Trykk på hornknappen.
- Resultat: Hornet skal lyde.

Test den aktiv og opp/ned funksjoner

- 19 ikke hold funksjonsaktiveringsbryteren på kontrollhåndtaket.
 - 20. Beveg kontrollspaken sakte i retningen angitt av den lå pilen, deretter i retningen avgitt av den gule pilen.
- Resultat: Ingen funksjon skal fungere.
- 21. Trykk på knappen for valg av løftefunksjon.
 - 22. Trykk og hold inne funksjonsaktiveringsbryteren på kontrollhåndtaket.
 - 23. beveg kontrollspaken sakte i retningen angitt av den lå pilen.

Resultat: Plattformen skal heves

24. Slipp kontrollhåndtaket.

Resultat: Plattformen skal ikke stoppe hevelse.

25. Trykk og hold inne funksjonsaktiveringsbryteren. Beveg kontrollspaken sakte i retningen angitt av den gule pilen.

Resultat: Plattformen skal senkes. Nedstigningsalarmen skal lyde mens plattformen senkes.

Test styringen

Merk: Når du utfører styre- og kjørefunksjonstestene, stå på plattformen vendt mot styreenden av maskinen.

26. Trykk på bryteren for valg av kjørefunksjon.

27. Trykk og hold inne funksjonsaktiveringsbryteren på kontrollhåndtaket.

28. Trykk tommelvippebryteren på toppen av kontrollhåndtaket i retning av den lå venstre pilen på kontrollpanelet.

Resultat: Styrehjulene skal dreie i retningen som den lå venstre pilen peker på kontrollpanelet.

29 Trykk tommelvippebryteren i retning av den hvite høyrepilen på kontrollpanelet.

Resultat: styrehjulene skal dreie i retningen som den hvite høyrepilen peker på kontrollpanelet.

Prøve kjøring og brems

30. Trykk og hold inne funksjonsbryteren på kontrollhåndtaket.

31. Beveg kontrollspaken sakte i retning av den lå opp-pilen på kontrollpanelet til maskinen begynner å bevege seg, og sett deretter håndtaket tilbake i midtstilling.

Resultat: Maskinen skal bevege seg i den retningen som den blå opp-pilen peker på kontrollpanelet, og deretter bråstoppe.

32. Trykk og hold inne funksjonsaktiveringsbryteren på kontrollhåndtaket.

33. Beveg kontrollhåndtaket sakte i retningen som er angitt av den gule ned-pilen på kontrollpanelet til maskinen begynner å bevege seg, og sett deretter håndtaket tilbake i midtstilling.

Resultat: Maskinen skal bevege seg i den retningen som den gule nedpilen peker på kontrollpanelet, og deretter bråstoppe. Merk: Bremsene må kunne holde maskinen i alle skråninger den er i stand til å klatre.

Test begrenset kjørehastighet

34. Trykk på løftefunksjonsbryteren. Hev plattformen ca. 2m fra bakken.

35. Trykk og hold inne funksjonsaktiveringsbryteren på kontrollhåndtaket.

36. Flytt kontrollhåndtaket sakte til full kjørestilling.

Resultat: Maksimal oppnåelig kjørehastighet med hevet plattform bør ikke overstige 20cm/s.

Resultat: Hvis kjørehastigheten med hevet plattform overstiger 20 cm/s, merk og ta maskinen ut av drift umiddelbart.

Test helningssensorens funksjon**⚠ MERK**

Utfør denne testen fra bakken med plattformkontrolleren. Ikke stå på plattformen.

37. Senk plattformen helt. Plasser en 2x10cm((for AMWP6-1100, AMWP7.5-110000) / 4x10cm (for AMWP7.5-2100, AMWP9-2100) Eller lignende trestykke under egge hjulene på den ene siden og kjør maskinen opp på dem.

38. Hev plattformen minst 2 meter.

Resultat: Plattformen skal stoppe og vippealarmen vil høres med 150 pip per minutt.

39. Flytt kjørekontrollspaken i retningen avgitt av den lå pilen opp, og flytt deretter kjørekontrollspaken i retningen som er angitt av den hvite pilen ned.

Resultat: Kjørefunksjonen skal ikke virke i begge retninger.

40. Senk plattformen og kjør maskinen av blokken.

Test av veihullbeskyttelse**⚠ MERK**

Hullene skal utløses automatisk når plattformen heves. Dette aktiveres endebryteren som gjør at maskinen fortsetter å fungere. Hvis veihullbeskytterne ikke utløses, høres en alarm og maskinen vil ikke kjøre.

41. Hev plattformen.

Resultat: Når plattformen er hevet 2 meter fra bakken, bør huleskytterne utløses.

42. Trykk på huleskytterne på den ene siden og så på den andre siden.

Resultat: veihullbeskytterne skal sitte godt.

43. Senk plattformen.

Resultat: skal gå tilbake til oppbevaringsposisjon.

44. Legg 5x10 materiale eller trestykke under et av veihullbeskytterne og hev plattformen.

Resultat: Før plattformen heves 2 meter fra bakken, skal alarmen lyde og kjørefunksjonen skal ikke virke.

45. Senk plattformen og fjern treplaten på 5x10.

BRUKSINSTRUKSJONER

Ikke bruk med mindre:

Du lærer og praktiserer prinsippene for sikker maskindrift i denne bruksanvisningen.

1. Unngå farlige situasjoner.
2. Utfør alltid en inspeksjon før bruk.
3. Inspiser arbeidsplassen.
4. Utfør alltid funksjonstester før bruk.
5. Bruk kun maskinen slik den er beregnet.

Grunnleggende kjennskap

Denne maskinen er en selvgående hydraulisk lift utstyrt med en arbeidsplattform på den vertikale mekanismen. Vibrasjoner avgitt av disse maskinene er ikke farlige for en operatør på arbeidsplattformen. Maskinen kan brukes til å plassere personell med verktøy og forsyninger på posisjon over bakkenivå og kan brukes til å nå arbeidsområder plassert over maskin eller utstyr.

Kun opplært og autorisert personell skal tillates å betjene en maskin. Hvis mer enn én operatør bruker en maskin til forskjellige tider i samme arbeidsskift, må de være kvalifiserte operatører og forventes å følge alle sikkerhetsregler og instruksjoner i operatør-, sikkerhets- og ansvarsmanualene. Det betyr at hver ny operatør ør utføre en inspeksjon før bruk, funksjonstester og en arbeidsplassinspeksjon før bruk av maskinen.

Nødstop

Trykk in den røde nødstopknappen til av-posisjon ved bakkekontrollene eller plattformkontrollene for å stoppe alle maskinfunksjoner. Reparer enhver funksjon som fungerer når en av de røde nødstopknappene trykkes inn.

Nødsenking

1. Trekk i nødsenkeknappen.

Drift fra bakken

1. Vri nøkkelbryteren til bakkekontroll.
2. Trekk ut både bakken og plattformens røde nødstopknapp til på-posisjon.
3. Plass på at batteripakken er tilkoblet før du bruker maskinen.

Posisjonere plattformen

1. Flytt opp/ned bryteren i henhold til merkingen på kontrollpanelet. Kjøre- og styrefunksjoner er ikke tilgjengelige fra bakkekontrollene.

Drift fra plattformen

1. Vri nøkkelbryteren til plattformkontroll.
2. Trekk ut de røde nødstopknappene på bakken og plattformen til på-posisjon.

3. Pass på at batteripakken er tilkoblet før du bruker maskinen.

Posisjonere plattformen

1. Trykk på knappen for valg av løftefunksjon.
2. Trykk og hold inne funksjonsaktiveringsbryteren på kontrollhåndtaket.
3. Beveg kontrollhåndtaket i henhold til merkingen på kontrollpanelet.

Styring

1. Trykk på knappen for valg av kjørefunksjon.
2. Trykk og hold inne funksjonsaktiveringsbryteren på kontrollhåndtaket.
3. Drei styrehjulene med tommelvippebryteren på toppen av kontrollhåndtaket.

Kjøring

1. Trykk på knappen for valg av kjørefunksjon.
2. Trykk og hold inne funksjonsaktiveringsbryteren på kontrollhåndtaket.
3. Øk hastigheten:

Flytt kontrollhåndtaket sakte fra midten.

Reduser hastigheten:

Flytt kontrollhåndtaket sakte mot midten.

Stopp:

Sett kontrollspaken tilbake til midten eller slipp funksjonsaktiveringsbryteren.

Bruk de fargekodede retningspilene på plattformkontrollene og på plattformen for å identifisere retningen maskinen vil kjøre.

Maskinens kjørehastighet er begrenset når plattformen er hevet. Batteriets tilstand vil påvirke maskinens ytelse. Maskinens kjørehastighet vil synke når batterinivåindikatoren blinker.

For å redusere kjørehastigheten

Kjørekontrollene kan operere i to forskjellige kjørehastighets moduser. Når lyset på knappen for kjørehastighet lyser, er modusen for lav kjørehastighet aktiv. Når knappelyset er av, er rask kjørehastighets modus aktiv.

Trykk på kjørehastighetsknappen for å velge ønsket kjørehastighet.

Kjøre i en skråning

Bestem skrånings- og sidehellingsklassifiseringene for maskinen og bestem hellingsgraden.

AMWP6-1100, AMWP7.5-110000, AMWP7.5-2100, AMWP9-2100

Maksimal stigningsgrad, oppbevaringsposisjon 25%, Maksimal sidehellingsgrad, Oppbevaringsposisjon 10%.



Skråningsvurdering er avhengig av grunnforhold og tilstrekkelig trekkraft. Trykk på kjørehastighetsknappen til rask kjørehastighetsmodus.

For å bestemme helningsgraden

Mål helningen med et digitalt helningsmåler eller bruk følgende prosedyre:

Du trenger:

Snekkernivå

Rett trestykke, minst 1 meter langt målebånd

Legg trestykket i skråningen. I utforenden legger du vannrett på overkanten av trestykket og løfter enden til trestykket er plant.

Mens du holder trestykket plant, mål avstanden fra bunnen av trestykket til bakken.

Del målebåndsavstanden (stigningen) med lengden på trestykket(løp) og gang med 100.

Eks: Løp = 3,6m stigning = 0,3m

$0,3 \text{ m} \div 3,6 \text{ m} = 0,083 \times 100 = 8,3 \%$



Hvis skråningen overskrider den maksimale skråningen eller sidehellingen, må maskinen vinsjes eller transporteres opp eller ned skråningen.

INSTRUKSJON FOR BATTERI OG LADER

Observer og adlyd:

Ikke bruk en ekstern lader eller hjelpebatteri. Lad batteriet i et godt ventilert område.

Bruk riktig AC-inngangsspenning for lading som angitt på laderen. Bruk kun et REES-autorisert batteri og lader.

For å lade batteri:

1. Pass på at batteriet er tilkoblet før lading. Vedlikehold – gratis batteri.
2. Koble batteriladeren til jordet AC-krets.
3. Laderen vil indikere når batterier er fulladet.

Standard batteri

4. Fjern batteriventilhettene og kontroller batterisyrenivået. Om nødvendig, tilsett bare nok destillert vann til å dekke platene. Ikke overfyll før ladesyklusen.
5. Sett på batteriventilhettene.
6. Koble batteriladeren til en jordet AC-krets.
7. Laderen vil si ifra når batteriet er fulladet.

Kontroller batterisyrenivået når ladesyklusen er fullført. Fyll på med destillert vann til bunnen av påfyllingsrøret. Ikke overfyll.

Instruksjoner for fylling og lading av tørt batteri

1 Fjern batteriventilhettene og fjern plastforseglingen permanent fra batteriventilasjonsåpningene.

2 Fyll hver celle med batterisyre (elektrolytt) til nivået er tilstrekkelig til å dekke platene.

Ikke fyll til maksimalt nivå før batteriladesyklusen er fullført. Overfylling kan føre til at batterisyren renner over under lading. Nøytraliser batterisyre søl med natron og vann.

3 Sett på batteriventilhettene.

4 Lad batteriet.

5 Kontroller batterisyrenivået når ladesyklusen er fullført. Fyll på med destillert vann til bunnen av påfyllingsrøret. Ikke overfyll.

Bremsefrigjøringsoperasjon

1 Blokker hjulene for å hindre at maskinen ruller.

2 Trekk ut den røde nødstoppeknappen på både bakke- og plattformkontrollene til på-posisjon.

3 Trykk bremsefrigjøringsbryteren til på-posisjon.

4 Trykk og hold løftebryteren til "ned"-posisjon i bakkekontroll, mens du slår på nøkkelbryteren til "bakke"-posisjon. Bremsen frigjøres etter alarmvarsler.

5 Hvis du vil lukke bremsefrigjøringen, er det bare å slå av nøkkelbryteren i "bakke"-posisjon.

6 Skyv den røde nødstoppeknappen på både bakke- og plattformkontrollene til av-posisjon. Hvis maskinen må sleses, må du ikke overskride 4 km/t.

TRANSPORT- OG LØFTEINSTRUKSJONER

Sikring til lastebil eller tilhenger for transitt

Blokker alltid maskinens hjul som forberedelse til transport.

Trekk inn og fest forlengelsesdekket(e).

Vri nøkkelbryteren til av-posisjon og fjern nøkkelen før transport.

Inspiser hele maskinen for løse eller usikrede gjenstander.

Bruk festepunktene på chassiset for forankring ned til transportflaten.

Bruk minimum fire kjeder eller stropper. Bruk kjeder eller stropper med god lastekapasitet.

Løft av maskinen med en gaffeltruck

Pass på at forlengelsesdekket, kontrollene og komponentbrettene er sikre. Fjern alle løse gjenstander på maskinen.

Senk plattformen helt ned. Plattformen må forbli senket under alle laste- og transportprosedyrer.

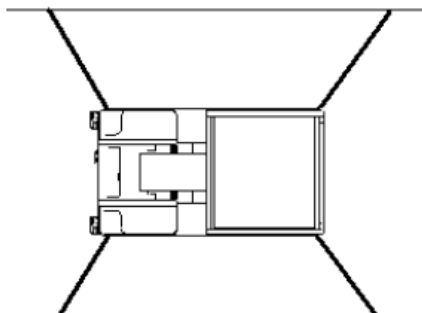
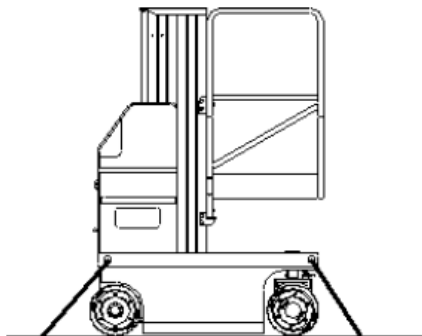
Bruk gaffeltruckklommene på begge sider av stigen.

Plasser gaffelgaflene på plass med gaffeltruckklommene.

Kjør fremover til hele utstrekningen av gaflene.

Hev maskinen 15 cm og vipp deretter gaflene litt bakover for å holde maskinen sikker.

Pass på at maskinen er vannrett når du senker gaflene. Å løfte maskinen fra siden kan føre til skade på komponenter.



VEDLIKEHOLD

Observer og adlyd:

Bare rutinemessig vedlikehold spesifisert i denne håndboken skal utføres av operatøren.

Planlagte vedlikeholds inspeksjoner skal fullføres av kvalifiserte serviceteknikere, i henhold til produsentens spesifikasjoner og kravene spesifisert i denne håndboken.

Vedlikeholds symboler

Følgende symboler har blitt brukt i denne håndboken for å hjelpe med å kommunisere intensjonen med instruksjonene. Når ett eller flere av symbolene vises i begynnelsen av en vedlikeholds prosedyre, formidler det betydningen nedenfor.



Indikerer at verktøy vil være nødvendig for å utføre denne prosedyren.



Indikerer at nye deler vil være nødvendig for å utføre denne prosedyren.



Indikerer at forhandlerservice vil være nødvendig for å utføre denne prosedyren.

Forberedelsesrapport før levering

Forberedelsesrapporten før levering inneholder sjekklister for hver type planlagt inspeksjon.

Lag kopier av klargjøringsrapporten før levering til bruk for hver inspeksjon. Lagre utfylte skjemaer etter behov.

Vedlikeholdsplan

Det er fem typer vedlikeholds inspeksjoner som må utføres i henhold til en tidsplan – daglig, kvartalsvis, halvårlig, årlig og to år. Seksjonen for planlagte vedlikeholds prosedyrer og vedlikeholds inspeksjonsrapporten er delt inn i fem underseksjoner – A, B, C, D og E. Bruk følgende diagram for å finne ut hvilke(n) gruppe(r) av prosedyrer som kreves for å utføre en planlagt inspeksjon.

INSPEKSJON	SJEKKLISTE
Daglig eller hver 8. time	A
Kvartalsvis eller hver 250.time	A+B
Halvårlig eller hver 500. time	A+B+C
Årlig eller hver 1000. time	A+B+C+D
2. år/hver 2000. time	A+B+C+D+E

Vedlikeholds inspeksjonsrapport

Vedlikeholds inspeksjonsrapporten inneholder sjekklister for hver type planlagt inspeksjon.

Lag kopier av vedlikeholds inspeksjonsrapporten til bruk for hver inspeksjon. Oppretthold utfylte skjemaer i minst 4 år eller i samsvar med din arbeidsgiver, arbeidsplass og offentlige forskrifter og krav.

Forberedelsesrapport før levering

Grunnleggende

Det er forhandlerens ansvar å utføre forberedelsene før levering.

Forberedelsen før levering utføres før hver levering. Inspeksjonen er laget for å finne ut om noe tilsynelatende er galt med en maskin før den tas i bruk.

En skadet eller modifisert maskin må aldri brukes. Hvis skade eller avvik fra fabrikk levert tilstand oppdages, må maskinen merkes og tas ut av drift.

Reparasjoner på maskinen må kun utføres av en kvalifisert servicetekniker, i henhold til produsentens spesifikasjoner.

Planlagte vedlikeholds inspeksjoner skal utføres av kvalifiserte serviceteknikere i henhold til produsentens spesifikasjoner og kravene oppført i denne håndboken.

Bruksanvisning

Bruk bruksanvisningen på maskinen din.

Forberedelsen før levering består av å fullføre inspeksjonen før operasjonen, vedlikeholds elementene og funksjonstestene.

Bruk dette skjemaet til å registrere resultatene. Sett en hake i den aktuelle boksen etter at hver del er fullført. Følg instruksjonene i brukerhåndboken.

Hvis en inspeksjon mottar N, ta maskinen ut av drift, reparer og inspiser den på nytt. Etter reparasjon, sett en hake i R-boksen.

FORKLARING

Y = ja, fullført

N = nei, kan ikke fullføre

R = reparert

Kommentarer

	Y	N	R
Forberedelse før levering			
Inspeksjon før operasjon fullført			
Vedlikehold fullført			
Funksjonstester fullført			
Modell			
Serienummer			
Dato			
Maskineier			
Inspisert av			
Inspektør signatur			
Inspektør tittel			
Inspektør firma			

SJEKKLISTE A PROSEDYRER

A-1

Inspiser manualene og dekalene

Å holde bruksanvisningen i god stand er avgjørende for sikker drift av maskinen. Håndbøker følger med hver maskin og bør oppbevares i beholderen som følger med på plattformen. En uleselig eller manglende manual vil ikke gi sikkerhets- og driftsinformasjon som er nødvendig for en sikker driftstilstand. I tillegg er det obligatorisk å opprettholde alle sikkerhets- og instruksjonsmerker i god stand for sikker bruk av maskinen. Dekaler varsler operatører og personell om de mange mulige farene forbundet med bruk av denne maskinen. De gir også brukere informasjon om drift og vedlikehold. Et uleselig skilt vil ikke varsle personell om en prosedyre eller fare og kan føre til usikre driftsforhold.

1. Kontroller at brukerhåndboken er tilstede og komplett i oppbevaringsbeholderen på plattformen.

2. Undersøk sidene i manualen for å være sikker på at de er leselige og i god stand.

- Resultat: Brukerhåndboken passer for maskinen, og håndboken er leselig og i god stand.

- Resultat: Bruksanvisningen er ikke egnet for maskinen eller håndboken er ikke i god stand eller er uleselig.

Ta maskinen ut av drift til manualen er skiftet ut.

3. Åpne brukerhåndboken til seksjonen for inspeksjon av dekalere. Inspiser nøye og grundig alle dekalere på maskinen for lesbarhet og skade.

- Resultat: Maskinen er utstyrt med alle nødvendige dekalere, og alle dekalere er leselige og i god stand.

- Resultat: Maskinen er ikke utstyrt med alle nødvendige dekalere, eller ett eller flere dekalere er uleselige eller i dårlig stand. Ta maskinen ut av drift til dekalere er skiftet ut.

4. Returner alltid bruksanvisningen til oppbevaringsbeholderen etter bruk.

Merk: Kontakt din autoriserte REES-distributør eller REES Industries hvis det er behov for utskifting av manualer eller etiketter.

A-2

Utfør inspeksjon før operasjon

Å fullføre en inspeksjon før bruk er avgjørende for sikker drift av maskinen. De Inspeksjon før bruk er en visuell inspeksjon utført av operatøren før hvert arbeidsskift. Inspeksjonen er laget for å finne ut om noe tilsynelatende er galt med en maskin før operatøren utfører funksjonstestene. Inspeksjonen før bruk tjener også til å avgjøre om rutinemessig vedlikehold er nødvendig.

Fullstendig informasjon for å utføre denne prosedyren er tilgjengelig i den aktuelle brukerhåndboken. Se brukerhåndboken på maskinen din.

Sjekk observasjonshullet til hver mast, sørg for at kjettingene har samme spenning.

A-3

Utfør funksjonstester

Å fullføre funksjonstestene er avgjørende for sikker drift av maskinen. Funksjonstester er utformet for å oppdage eventuelle funksjonsfeil før maskinen tas i bruk. En defekt maskin må aldri brukes. Hvis det oppdages feil, må mas-

kinen merkes og tas ut av drift.

Fullstendig informasjon for å utføre denne prosedyren er tilgjengelig i den aktuelle brukerhåndboken. Se brukerhåndboken på maskinen din.

A-4

Utføre 30 dagers service

30 dagers vedlikeholds prosedyre er en engangsprosedyre som skal utføres etter de første 30 dagene eller 40 timene med bruk. Etter dette intervallet, se vedlikeholds tabellene for fortsatt planlagt vedlikehold.

1 Utfør følgende vedlikeholds prosedyrer:

- B-3 Inspiser dekkene, hjulene og låsemutteren

A-5

Smøring av hjuloppheng

REES krever at denne prosedyren utføres hver 100. driftstime.

Regelmessig påføring av smøring på hjuloppheng er avgjørende for god maskinytelse og levetid. Fortsatt bruk av et utilstrekkelig smurt hjuloppheng vil føre til skade på komponentene.

1 Åpne hjuloppheng

2 Finn påfyllingshullet på toppen av hjuloppheng.

3 Pump flerbruksfett inn i påfyllingshullet til hjuloppheng er fullt og fett presses forbi lagrene.

4 Sett på dekselet.

5 Gjenta dette trinnet for det andre hjuloppheng.

Fettspesifikasjon:

Chevron Ultra-duty fett, EP NLGI 1 (litiumbasert) eller tilsvarende.

SJEKKLISTE B PROSEDYRER

B-1

Inspiser batteriene

REES krever at denne prosedyren utføres hver 250. time eller kvartalsvis, avhengig av hva som kommer først.

Riktig batteritilstand er avgjørende for god maskinytelse og driftssikkerhet. Feil væsknivåer eller skadede kabler og koblinger kan føre til skade på komponenter og farlige forhold.

- Fare for elektrisk støt/forbrenning. Kontakt med elektrisk ladede kretser kan føre til død eller alvorlig skade. Fjern alle ringer, klokker og andre smykker.

- Fare for kroppsskade. Batterier inneholder syre. Unngå å søle eller komme i kontakt med batterisyre. Nøytraliser batterisyre søl med natron og vann.

1. Ta på verneklær og briller.

2. Pass på at batterikabelforbindelsene er fri for korrosjon.

Merk: Tilsetning av pol beskyttere og et korrosjonsforebyggende tetningsmiddel vil bidra til å eliminere korrosjon på batteripolene og kablene.

3. Pass på at batteriholderne og kabelforbindelsene er tette.

4. Lad batteriene helt. La batteriene hvile i 24 timer før du utfører denne prosedyren for å la battericellene utjevnes.

Modeller uten vedlikeholdsfrie eller forseglede batterier:

5. Fjern batteriventilhettene og kontroller egenvekten til hver battericelle med et hydrometer. Legg merke til resultatene.

6. Sjekk omgivelseslufttemperaturen og juster egenvektavlesningen for hver celle som følger:

- Legg til 0,004 til avlesningen av hver celle for hver 5,5°C over 26,7°C.
- Trekk fra 0,004 fra avlesningen av hver celle for hver 5,5°C under 26,7°C.
- Resultat: Alle battericeller viser en justert egenvekt på 1,277 eller høyere. Batteriet er fulladet. Fortsett til trinn 10.

- Resultat: En eller flere battericeller viser en egenvekt på 1,217 eller lavere. Fortsett til trinn 7.

7. Utfør en utjevningsslading ELLER lad batteriene helt og la batteriene hvile i minst 6 timer.

8. Fjern batteriventilhettene og kontroller egenvekten til hver battericelle med et hydrometer. Legg merke til resultatene.

9. Sjekk omgivelseslufttemperaturen og juster egenvektavlesningen for hver celle som følger:

- Legg til 0,004 til avlesningen av hver celle for hver 5,5°C over 26,7°C.
- Trekk fra 0,004 fra avlesningen av hver celle for hver 5,5°C under 26,7°C.
- Resultat: Alle battericeller viser en egenvekt på 1,277 eller høyere. Batteriet er fulladet. Fortsett til trinn 10.

- Resultat: Forskjellen i egenvekts avlesninger mellom celler er større enn 0,1 ELLER egenvekten til en eller flere celler er mindre enn 1,177. Bytt ut batteriet.

10. Kontroller batterisyre nivået. Om nødvendig, fyll på med destillert vann til 3 mm under bunnen av batterifyllingsrøret. Ikke overfyll.

11. Installer ventilasjons hettene og nøytraliser eventuell elektrolytt som kan ha sølt.

Alle modeller:

12. Kontroller hver batteripakke og kontroller at batteriene er koblet riktig.

13. Inspiser batteriladerpluggen og pigtailen for skade eller overdreven isolasjonsslitasje. Bytt ut etter behov.

14. Koble batteriladeren til en riktig jordet 110 - 230V / 50 - 60 Hz enfaset AC-strømforsyning.

- Resultat: Laderen skal fungere og begynne å lade batteriene.

- Resultat: Hvis laderalarmen høres samtidig og LED-lampene blinker, korri-ger ladertilkoblingene ved sikringen og batteriet. Laderen vil da fungere korrekt og begynne å lade batteriene.

 **MERK**

For best resultat, bruk en forlengelse av tilstrekkelig størrelse med en lengde som ikke er lengre enn 15m.

 **MERK**

Hvis du har ytterligere spørsmål angående batteriladerens drift, vennligst kontakt REES serviceavdeling.

B-2

Inspiser de elektriske ledningene
REES krever at denne prosedyren utføres hver 250. time eller kvartalsvis, avhengig av hva som kommer først.

Å holde elektriske ledninger i god stand er avgjørende for sikker drift og god maskinytelse. Unnlatelse av å finne og erstatte brente, gnagede, korroderte eller klemte ledninger kan føre til usikre driftsforhold og kan forårsake skade på komponenter.

 **ADVARSEL**

Fare for elektrisk støt/forbrenning. Kontakt med elektrisk ladede kretser kan føre til død eller alvorlig skade. Fjern alle ringer, klokker og andre smykker.

1. Inspiser undersiden av chassiset for skadet eller manglende bakkestropp(er).
2. Inspiser følgende områder for brente, gnagede, korroderte og løse ledninger:

- Mastkabel
- Plattformkontroller
- Strøm til plattform ledninger
- Bakkekontrollpanel
- Hydraulisk kraftenhetsmodulbrett

3. Vri nøkkelbryteren til bakkekontroll og trekk ut den røde nødstoppeknappen til på-posisjon både ved bakke- og plattformkontrollen.

4. Hev plattformen ca. 2 m fra bakken.

5. Plasser en løftestropp fra en traverskran under plattformen. Støtt plattformen. Ikke bruk løftettrykk.

 **ADVARSEL**

Fare for skade på komponenter. Plattformrekkeverket kan bli skadet hvis de brukes til å løfte plattformen. Ikke fest løftestroppen til rekkverket på plattformen.

6. Inspiser for et rikelig belegg av dielektrisk fett på følgende steder:

- Mellom ECU og plattformkontroller
- Alle ledningsnettkontakter Nivåsensor

7. Åpne dekselet.

8. Inspiser batteriskuffen for brente, gnagede og klemte kabler.

9. Lukk batteribrettdekslet.

10. Fjern stroppen fra plattformen.

11. Senk plattformen til sammentrukket posisjon og slå av maskinen.

B-3

Inspiser dekkene og hjulene (inkludert låsemutterens dreiemoment)
REES krever at denne prosedyren utføres hver 250. time eller kvartalsvis, avhengig av hva som kommer først.

Å holde dekkene og hjulene i god stand er avgjørende for sikker drift og god

ytelse. Dekk- og/eller hjulfeil kan føre til at maskinen velter. Komponentskade kan også oppstå hvis problemer ikke oppdages og repareres i tide.

1. Kontroller dekkoverflaten og sideveggene for kutt, sprekker, punkteringer og uvanlig slitasje.
2. Kontroller hvert hjul for skader, bøyninger og sprekker.

B-4

Test nødstoppen

REES krever at denne prosedyren utføres hver 250. time eller kvartalsvis, avhengig av hva som kommer først.

En riktig fungerende nødstopp er avgjørende for sikker drift av maskinen. En rød nødstoppknapp som ikke fungerer riktig vil ikke slå av strømmen og stoppe alle maskinfunksjoner, noe som resulterer i en farlig situasjon.

Som en sikkerhetsfunksjon vil valg og betjening av bakkekontrollene overstyre plattformkontrollene, bortsett fra den røde nødstoppknappen på plattformen.

1. Vri nøkkelbryteren til bakkekontroll og trekk ut den røde nødstoppknappen til på-posisjon både på bakke- og plattformkontrollen.

2. Trykk inn den røde nødstoppknappen på bakkekontrollene til av-posisjon.

- Resultat: Ingen maskinfunksjoner skal fungere.

3. Vri nøkkelbryteren til plattformkontroll og trekk ut den røde nødstoppknappen til på-posisjon både på bakke- og plattformkontrollen.

4. Trykk ned den røde nødstoppknappen på plattformkontrollene til av-posisjon.- Resultat: Ingen maskinfunksjoner skal fungere.

Merk: Den røde nødstoppknappen ved bakkekontrollene vil stoppe all maskindrif, selv om nøkkelbryteren er slått på plattformkontroll.

B-5

Smør løftekjedene

Smurte kjeder er avgjørende for god maskinytelse og sikker drift. Ekstremt skitne forhold kan kreve at kjedene rengjøres og smøres oftere.

Det direkte resultatet av å bære overføringskjeden er å strekke den totale lengden på kjedet. Mål strekkhastigheten til den brukte overføringskjeden med øye hver tredje måned. Masten koblet til den langstrakte kjettingen vil være lavere i posisjon slik at toppen av hver mast åpenbart er ujevn i "lagret" posisjon. Det kan føre til skade på styrerullen hvis problemet er alvorlig.

Hvert ledd i overføringskjeden er knyttet til tre ledd i mastene.

1. Senk plattformen til sammentrukket posisjon.

2. Mål maskinens maksimale høyde.

- Resultat: Maskinen skal ikke være lavere enn spesifikasjonen.

- Resultat: Maskinen skal være lavere enn spesifikasjonen.

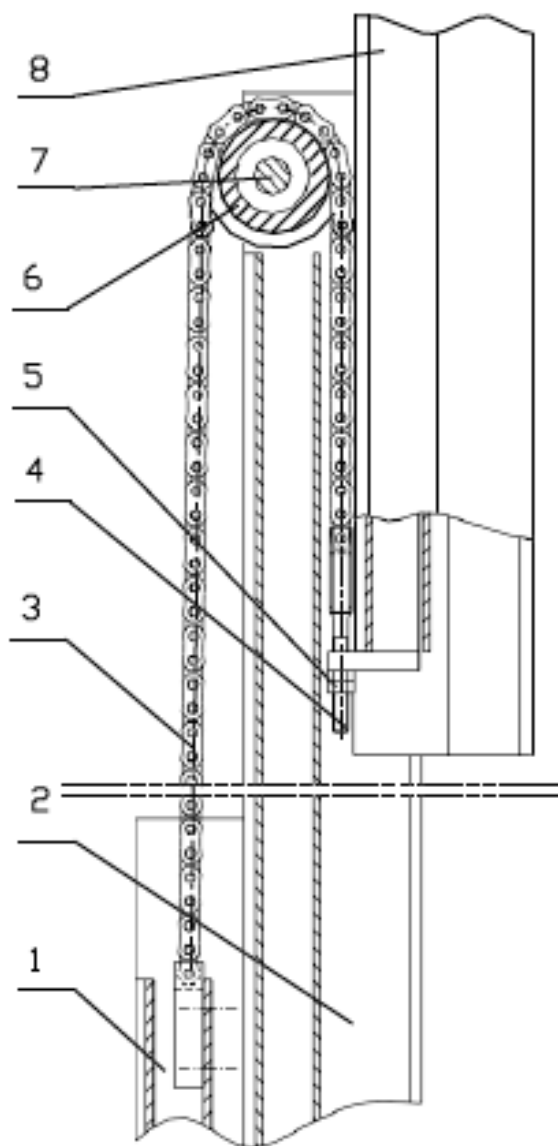
Følgende skisse viser koblingen av mastene og overføringskjeden.

3. Når du regulerer lengden på kjedet, velg masten som trenger øke høyden. Som vist på skissen, vil mutrene (5) regulere hvordan leddet til mast (8) vil bevege seg oppover. De doble mutrene (5) skal være tett forbundet med hverandre etter at lengden på kjedet er regulert.

4. Det samme leddet i masten trekkes av to kjettinger og tåler de løftede vaktbelastningene samtidig. Hvis en av kjedene mister effektivitet, vil den andre spille en viktig sikkerhetsrolle; prøv derfor å gjøre begge kjedene like løse eller stramme som konsekvente hverandre når du regulerer lengden på kjedet.

Metodene for dommer på stedet er som følger: Trykk på de to lenkene med hendene for å sammenligne stramheten deres under løftestatus.

- Sørg for at klossen er på plass under vedlikehold
- Når arbeidsplattformen til en AMWP må heves for rutinemessige serviceformål, skal det brukes en stoppkloss for å gjøre det mulig å holde uttrekkskonstruksjonen i den nødvendige posisjonen for å hindre arbeidsplattformen.



1. Neste lenke til masten;
2. Midterste lenken til masten;
3. Overføringskjeden;
4. Justeringsbolt;
5. Justering av I semutter;
6. Kjedehjul;
7. Kjedehjulsaksel;
8. Siste lenken til masten;

B-6

Rengjør og smør kolonnene

Rene og riktig smurte søyler er avgjørende for god maskinytelse og sikker drift. Ekstremt skitne forhold kan kreve at søylene rengjøres og smøres oftere.

1. Hev plattformen til maksimal høyde.
2. Inspiser de indre og ytre kanalene til søylene visuelt for rusk eller fremmedlegemer. Om nødvendig, bruk et mildt rengjøringsmiddel for å rengjøre kolonnene.
3. Lageret mellom kjedehjulet med akselen smøres med kalsiumbasefettet ved heving.
4. Smør stedet mellom kjedehjulet med kjedebrukt fettsprøyte.
5. Smør bly skinnen med kalsiumbasefettet når du hever.

- Denne prosedyren vil kreve bruk av ekstra tilgangsutstyr. Ikke plasser stiger eller stillaser på eller mot noen del av maskinen. Utførelse av denne prosedyren uten de riktige ferdighetene og verktøyene kan føre til død eller alvorlig skade. Forhandlerservice anbefales på det sterkeste.

B-7

Test endebryteren

Vedlikehold av endebryterne er avgjørende for sikker drift og god maskinytelse.

Betjening av maskinen med en defekt endebryter kan føre til redusert maskinytelse og en potensielt usikker driftstilstand.

Utfør disse prosedyrene med maskinen på en fast, jevn overflate som er fri for hindringer.

1. Vri nøkkelbryteren til bakkekontroll
 2. Mens du hever plattformen fra bakkekontrollene, skyver du inn rullen til den øvre grensebryteren for å aktivere grensebryteren.
 - Resultat: Plattformen slutter å heves. Maskinen fungerer som den skal.
 - Resultat: Plattformen fortsetter å heve seg.
- Juster eller bytt ut grensebryteren.

B-8

Test nøkkelbryteren

REES krever at denne prosedyren utføres hver 250. time eller kvartalsvis, avhengig av hva som kommer først.

Riktig nøkkelbryterhandling og respons er avgjørende for sikker drift av maskinen. Maskinen kan betjenes fra bakke- eller plattformkontrollene, og aktiveringen av den ene eller den andre utføres med nøkkelbryteren. Hvis nøkkelbryteren ikke aktiverer det aktuelle kontrollpanelet, kan det føre til en farlig driftssituasjon.

Utfør denne prosedyren fra bakken ved hjelp av plattformkontrollene. Ikke stå i plattformen.

1. Trekk ut den røde nødstoppeknappen til på-posisjon ved både bakke- og plattformkontrollene.
2. Vri nøkkelbryteren til plattformkontroll.
3. Kontroller funksjonen for plattform opp/ned fra bakkekontrollene.
- Resultat: Maskinfunksjonene skal ikke fungere.
4. Vri nøkkelbryteren til bakkekontroll.
5. Kontroller maskinens funksjoner fra plattformkontrollene.
- Resultat: Maskinfunksjonene skal ikke fungere.

6. Vri nøkkelbryteren til av-posisjon.
- Resultat: Ingen funksjon skal fungere.

B-10

Test kjørebremse

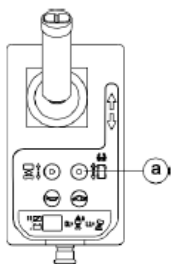
REES krever at denne prosedyren utføres hver 250. time eller kvartalsvis, avhengig av hva som kommer først.

Riktig bremsevirkning er avgjørende for sikker drift av maskinen. Kjørebremse skal fungere jevnt, fri for nøling, rykk og uvanlig støy.

Hydraulisk utløste individuelle hjulbremsere kan se ut til å fungere normalt når de ikke er i full drift.

Utfør denne prosedyren med maskinen på et fast, jevnt underlag som er fri for hindringer, med plattformens forlengelsesdekk helt tilbaketrukket og plattformen i oppbevart posisjon.

1. Lag en testlinje på bakken for referanse.
2. Vri nøkkelbryteren til plattformkontroll og trekk ut den røde nødstopppknappen til på-posisjon både på bakke- og plattformkontrollen.
3. Senk plattformen til sammentrukket posisjon.
4. Trykk på knappen for valg av kjørefunksjon. en valgknapp for kjørefunksjon



a. Valgknapp for kjørefunksjon

5. Velg et punkt på maskinen; dvs. kontaktlapp på et dekk, som en visuell referanse for bruk når du krysser testlinjen.

6. Få maskinen til topp kjørehastighet før du når testlinjen. Slipp funksjonsaktiveringsbryteren eller joysticken når referansepunktet på maskinen krysser testlinjen.

7. Mål avstanden mellom testlinjen og maskinens referansepunkt.

- Resultat: Maskinen stopper innenfor den angitte bremselengden. Ingen handling nødvendig.

- Resultat: Maskinen stopper ikke innenfor den angitte bremselengden.

Merk: Bremsene må kunne holde maskinen i alle skråninger den er i stand til å klatre.

- 8 Bytt bremsene og gjenta denne prosedyren som begynner med trinn 1.

Bremselengde, maks

Høy rekkevidde på asfaltert overflate 61cm±30cm

B-11

Test kjørehastigheten - stuet posisjon

REES krever at denne prosedyren utføres hver 250. time eller kvartalsvis, avhengig av hva som kommer først.

Riktige kjørefunksjoner er avgjørende for sikker drift av maskinen. Kjørefunksjonen skal reagere raskt og jevnt på operatørkontroll. Kjøreytelsen skal også være fri for nøling, rykking og uvanlig støy over hele det proporsjonalt kontrollerte hastighetsområdet.

Utfør denne prosedyren med maskinen på en fast, jevn overflate som er fri for

hindringer.

1. Lag start- og mållinjer ved å merke to linjer på bakken med 12,2 m mellomrom.
2. Vri nøkkelbryteren til plattformkontroll og trekk ut den røde nødstopppknappen til på-posisjon både på bakke- og plattformkontrollen.
3. Senk plattformen til sammentrukket posisjon.
4. Trykk på knappen for valg av kjørefunksjon.
5. Velg et punkt på maskinen; dvs. kontaktlapp på et dekk, som en visuell referanse for bruk når du krysser start- og mållinjen.
6. Få maskinen til topp kjørehastighet før du når startlinjen. Begynn timingen når referansepunktet på maskinen krysser startlinjen.
7. Fortsett i full fart og legg merke til tidspunktet når referansepunktet på maskinen passerer over målstreken. Se spesifikasjonene.

B-12

Test kjørehastigheten – hevet posisjon

REES krever at denne prosedyren utføres hver 250. time eller kvartalsvis, avhengig av hva som kommer først.

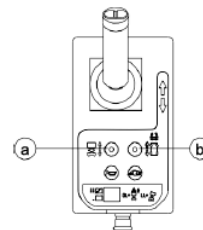
Riktige kjørefunksjoner er avgjørende for sikker drift av maskinen. Kjørefunksjonen skal reagere raskt og jevnt på operatørkontroll. Kjøreytelsen skal også være fri for nøling, rykking og uvanlig støy over hele det proporsjonalt kontrollerte hastighetsområdet.

Utfør denne prosedyren med maskinen på en fast, jevn overflate som er fri for hindringer.

1. Lag start- og mållinjer ved å merke to linjer på bakken med 12,2 m mellomrom.
2. Vri nøkkelbryteren til plattformkontroll og trekk ut den røde nødstopppknappen til på-posisjon både på bakke- og plattformkontrollen.
3. Trykk på knappen for valg av løftefunksjon.
4. Trykk og hold inne funksjonsaktiveringsbryteren på styrespaken.
5. Hev plattformen ca. 1,2 m fra bakken.
6. Trykk på knappen for valg av kjørefunksjon.
7. Velg et punkt på maskinen; dvs. kontaktlapp på et dekk, som en visuell referanse for bruk når du krysser start- og mållinjen.
8. Få maskinen til topp kjørehastighet før du når startlinjen. Begynn timingen når referansepunktet på maskinen krysser startlinjen.
9. Fortsett i full fart og legg merke til tidspunktet når referansepunktet på maskinen passerer over målstreken. Se spesifikasjonene.

A. En løftefunksjonsvalgknapp

B. Valgknapp for kjørefunksjon



B-13

Utfør hydraulikkoljeanalyse

REES krever at denne prosedyren utføres hver 250. time eller kvartalsvis, avhengig av hva som kommer først.

Utskifting eller testing av hydraulikkoljen er avgjørende for god maskinytelse og levetid. Skitten olje kan føre til at maskinen fungerer dårlig og fortsatt bruk kan forårsake skade på komponenter. Ekstremt skitne forhold kan kreve at oljeskift utføres oftere.

Før du skifter ut hydraulikkoljen, kan oljen testes av en oljedistributør for spesifikke nivåer av forurensning for å bekrefte at det er nødvendig å skifte olje. Hvis hydraulikkoljen ikke skiftes ut ved toårskontrollen, test oljen kvartalsvis. Skift ut oljen når den ikke består testen. Se D-1, Test eller skift ut hydraulikkoljen.

B-14

Inspiser ventilasjonssystemet for den hydrauliske tankloket REES krever at denne prosedyren utføres kvartalsvis eller hver 250. time, avhengig av hva som kommer først. Utfør denne prosedyren oftere hvis det er støvete forhold.

En fritt pustende hydraulisk tanklok er avgjørende for god maskinytelse og levetid. En skitten eller tett hette kan føre til at maskinen yter dårlig. Ekstremt skitne forhold kan kreve at hetten inspiseres oftere.

1. Åpne dekselet.
 2. Fjern luften hetten fra hydraulikk tanken.
 3. Se etter riktig ventilasjon.
 - Resultat: Luft passerer gjennom luften hetten.
 - Resultat: Hvis det ikke kommer luft gjennom lokket, rengjør eller bytt lokket.
- Fortsett til trinn 4.

MERK

Når du sjekker for positiv tanklokkventilasjon, bør luft passere fritt gjennom lokket.

4. Bruk et mildt løsemiddel til å vaske hettens ventilasjonssystem forsiktig. Tørk med lavtrykkstrykkluft. Gjenta trinn 3.
5. Installer luften hetten på hydraulikk tanken.
6. Sett på dekselet.

SJEKKLISTE C PROSEDYRER

C-1

Test plattformoverbelastningssystemet (hvis montert) REES krever at denne prosedyren utføres hver 500. time eller seks måneder, avhengig av hva som inntreffer først eller når maskinen ikke klarer å løfte den maksimale nominelle lasten.

Regelmessig testing av plattformens overbelastningssystem er avgjørende for sikker drift av maskinen.

Fortsatt bruk av et plattformoverbelastningssystem som ikke fungerer riktig, kan føre til at systemet ikke registrerer en overbelastet plattformtilstand. Maskinens stabilitet kan bli kompromittert og resultere i at maskinen velter.

Utfør denne prosedyren med maskinen på en fast, jevn overflate.

1. Vri nøkkelbryteren til plattformkontroll og trekk ut den røde nødstopknappen til på-posisjon både på bakke- og plattformkontrollen.
2. Bestem maksimal plattformkapasitet.
3. Bruk en egnet løfteinnretning og plasser en passende testvekt lik maksimal plattformkapasitet i midten av plattformgulvet.
 - Resultat: Overbelastningsalarmen ved plattformkontrollene skal ikke lyde, noe som indikerer en normal tilstand.

- Resultat: Overbelastningsalarmen på plattformen styrer lyder. Kalibrer plattformens overbelastningssystem.

4. Legg til en ekstra vekt på plattformen for ikke å overstige 10 % av den maksimale nominelle belastningen.

- Resultat: Overbelastningsalarmen på plattformen kontrollerer lyden, som indikerer en normal tilstand.

- Resultat: Overbelastningsalarmen ved plattformkontrollene lyder ikke. Kalibrer plattformens overbelastningssystem.

5. Test alle maskinfunksjoner fra plattformkontrollene.

- Resultat: Alle plattformkontrollfunksjoner skal ikke fungere.

6. Vri nøkkelbryteren til bakkekontroll.

7. Test alle maskinfunksjoner fra bakkekontrollene

- Resultat: Alle bakkekontrollfunksjoner skal ikke fungere.

8. Løft testvekten fra plattformgulvet med en egnet løfteanordning.

- Resultat: Overbelastningsalarmen ved plattformkontrollene skal ikke lyde, noe som indikerer en normal tilstand.

- Resultat: Overbelastningsalarmen på plattformen styrer lyder. Kalibrer plattformens overbelastningssystem.

9. Test alle maskinfunksjoner fra bakkekontrollene.

- Resultat: Alle bakkekontrollfunksjoner skal fungere.

10. Vri nøkkelbryteren til plattformkontroll.

11. Test alle maskinfunksjoner fra plattformkontrollene.

- Resultat: Alle plattformkontrollfunksjoner skal fungere.

C-2

Bytt ut luftetetten for den hydrauliske tanken

REES krever at denne prosedyren utføres hver 500. time eller halvårlig, avhengig av hva som kommer først.

Hydraulikk tanken er en tank av ventilert type. Puste tetten har et innvendig luftfilter som kan bli tilstoppet eller over tid forringes. Hvis luftetetten er defekt eller feil installert, kan urenheter komme inn i det hydrauliske systemet som kan forårsake skade på komponenter. Ekstremt skitne forhold kan kreve at tetten inspiseres oftere.

1. Åpne dekselet.

2. Fjern og kast luftelokket på den hydrauliske tanken.

3. Sett på en ny hette på tanken.

4. Sett på dekselet

SJEKKLISTE D PROSEDYRE

D-1

Test eller bytt ut hydraulikkoljen

REES avhengig av hva som kommer først.

Utskifting eller testing av hydraulikkoljen er avgjørende for god maskinytelse og levetid. Skitten olje kan føre til at maskinen fungerer dårlig og fortsatt bruk kan forårsake skade på komponenter. Ekstremt skitne forhold kan kreve at oljeskift utføres oftere.

Før du skifter ut hydraulikkoljen, kan oljen testes av en oljedistributør for spesifikke nivåer av forurensning for å bekrefte at det er nødvendig å skifte olje.

Hvis hydraulikkoljen ikke skiftes ut ved toårskontrollen, test oljen kvartalsvis. Skift ut oljen når den ikke består testen.

⚠ MERK

Utfør denne prosedyren med plattformen i sammentrukket posisjon.

1. Koble batteripakken fra maskinen.
2. Fare for elektrisk støt/forbrenning. Kontakt med elektrisk ladede kretser kan føre til død eller alvorlig skade. Fjern alle ringer, klokker og andre smykker.
3. Åpne dekselet.
4. Merk og koble fra hydraulikkpumpens utløpsledning og fjern ledningen fra pumpen. Dekk koblingen på pumpen.
5. Løsne bolten og fjern den hydrauliske kraftpakken fra brettet.
6. Løsne og fjern boltene og separer tanken fra pumpehuset.
7. Tøm all olje i en passende beholder.

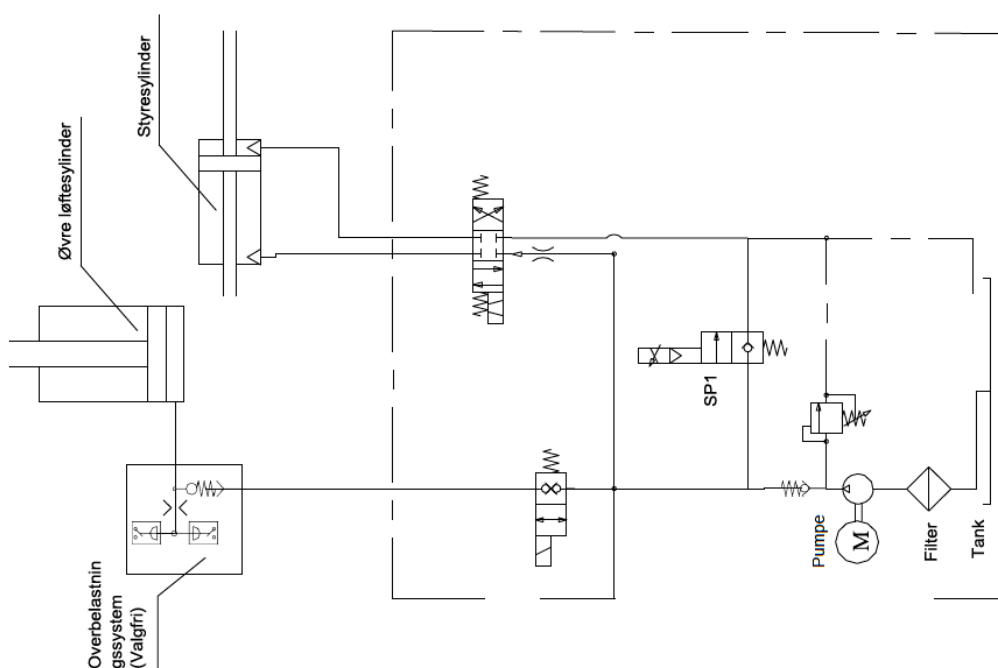
⚠ ADVARSEL

Fare for kroppsskade. Spraying av hydraulikkolje kan trenge inn og brenne huden. Løsne de hydrauliske koblingene veldig sakte for å la oljetrykket avta gradvis. Ikke la olje sprute.

8. Rydd opp olje som kan ha sølt. Kast den brukte oljen på riktig måte.
9. Rengjør innsiden av hydraulikk tanken med et mildt løsemiddel. La tanken tørke helt.
10. Installer hydraulikk tanken og installer og stram festene til hydraulikk tanken.
11. Installer den hydrauliske kraftpakken på brettet. Installer beslag og hydraulikk slanger på hydraulikk pakken.
12. Fyll riktig mengde med hydraulikkolje i hydraulikk tanken. Ikke fyll for mye.
13. Aktiver pumpen for å fylle hydraulikk systemet med olje og blø ut luften i systemet.

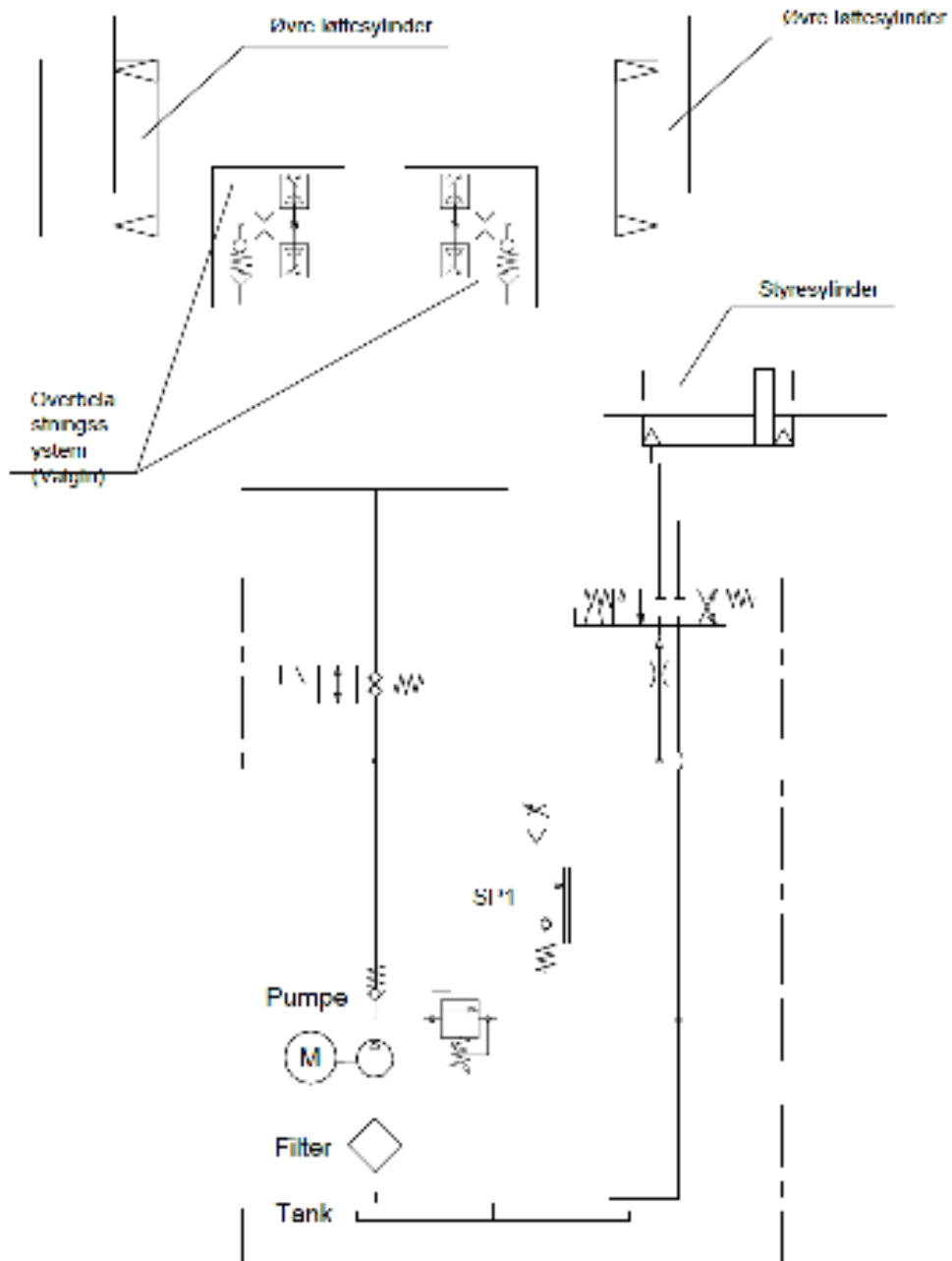
⚠ ADVARSEL

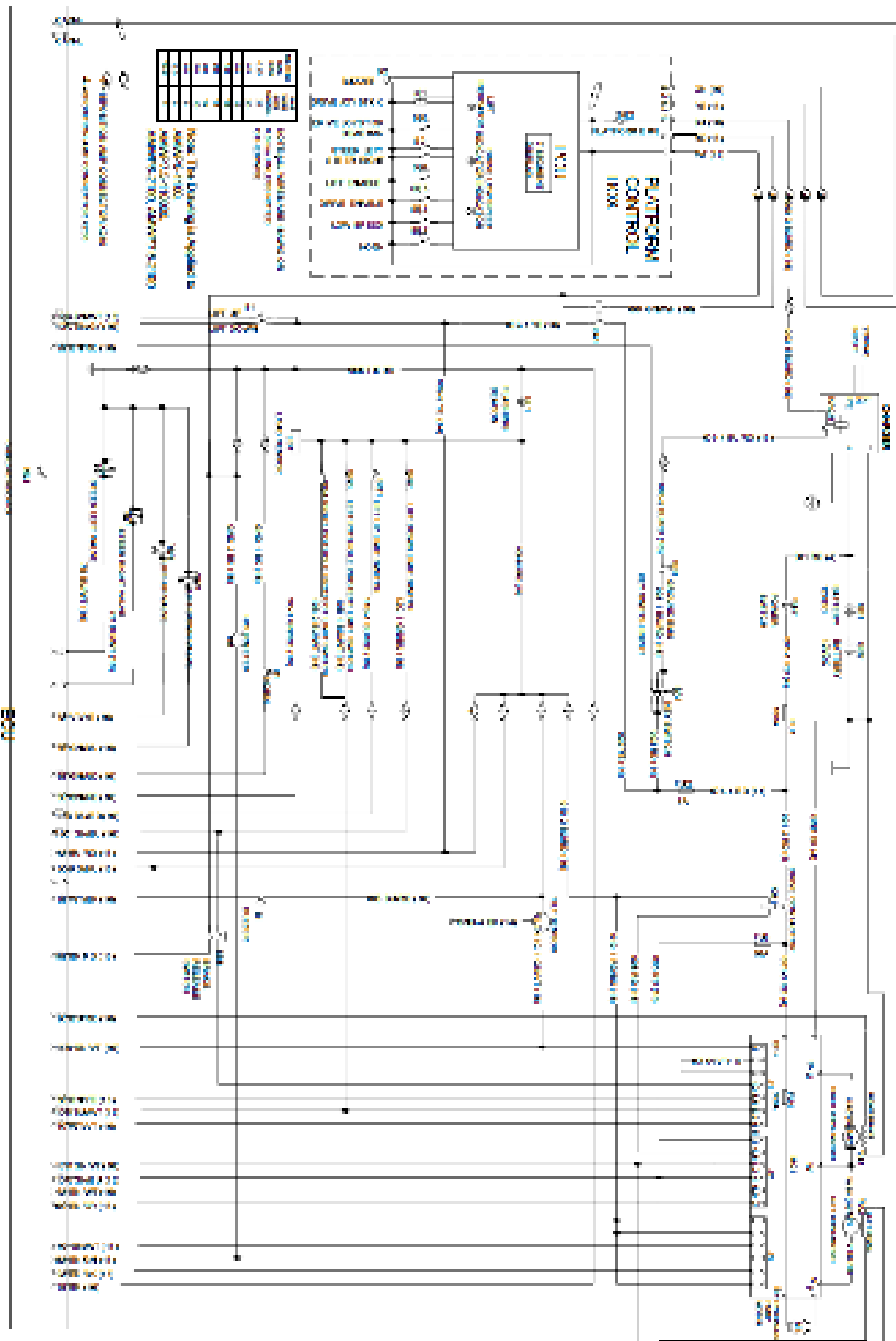
Fare for skade på åkomponenter. Pumpen kan bli skadet hvis den brukes uten olje. Vær forsiktig så du ikke tømmer hydraulikk tanken mens du fyller hydraulikk systemet. Ikke la pumpen kavitere.



Hydraulisk diagram

AMWP7.5-2100 AMWP9-2100





KONTAKTINFORMASJON

KONTAKTINFORMASJON

Oslo, Deliveien 7
1540 VESTBY
+47 23 19 11 00

Bergen, Fleslandvegen 70
5258 BLOMSTERDALEN
+47 55 11 09 00

Trondheim, Falkenborgvegen 32
7044 TRONDHEIM
+47 73 10 23 50